

DUOX plus

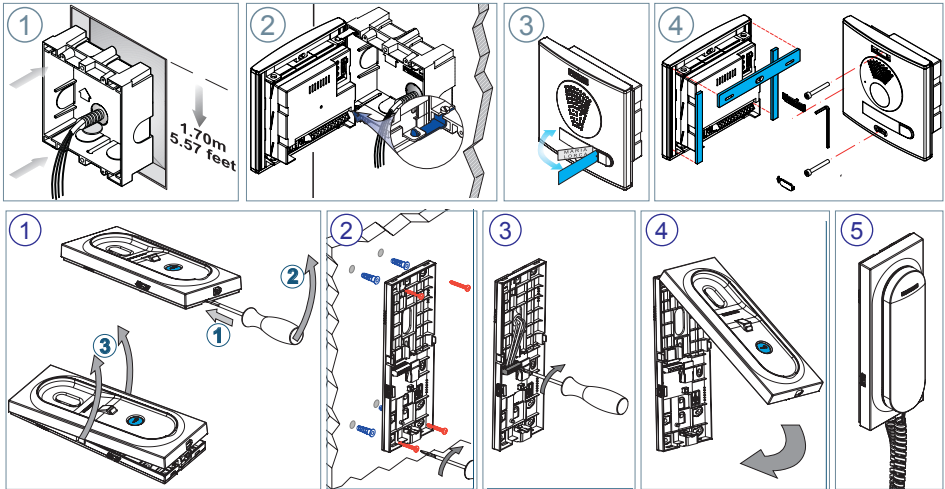
FERMAX

KIT AUDIO DUOX PLUS CITYLINE 1-2 L
DUOX PLUS AUDIO CITYLINE KIT 1-2 L
KIT AUDIO CITYLINE DUOX PLUS 1-2 L
DUOX PLUS AUDIO-SET CITYLINE 1-2 L
KIT ÁUDIO CITYLINE DUOX PLUS 1-2 L

GUÍA INICIO RÁPIDA
QUICK START GUIDE
GUIDE DE MISE EN MARCHÉ RAPIDE
SCHNELLSTARTANLEITUNG
GUIA DE INICIAÇÃO RÁPIDA



✂ INSTALACIÓN

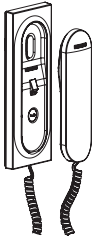


🔧 CONFIGURACIÓN

TELÉFONO VEO

El teléfono suministrado en el kit YA SALE PROGRAMADO de fábrica.
En el caso del kit de 2 líneas ambos teléfonos SALEN PROGRAMADOS.

BOTONES CONTROL

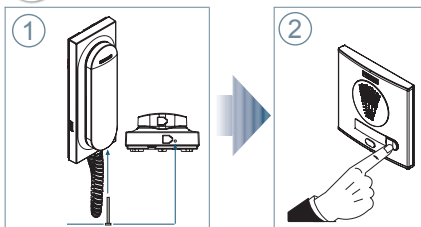


En conversación, pulsar para abrir la puerta.
En reposo (teléfono colgado), pulsar para llamar al conserje (si existe conserjería).

Autoencendido (teléfono ya programado).
Esta funcionalidad es posible al descolgar el teléfono, si la placa está en reposo y existe algún canal de conversación disponible.

	AJUSTES AUDIO
	Apagado
	Encendido con volumen MEDIO
	Encendido con volumen ALTO

⚙ PROGRAMACIÓN



PASOS (si fuera necesario programar el teléfono).

1. Con el teléfono conectado pulse el botón de programación. Se oirá un sonido de confirmación.
2. Pulse el botón de llamada a vivienda. De nuevo se produce confirmación.

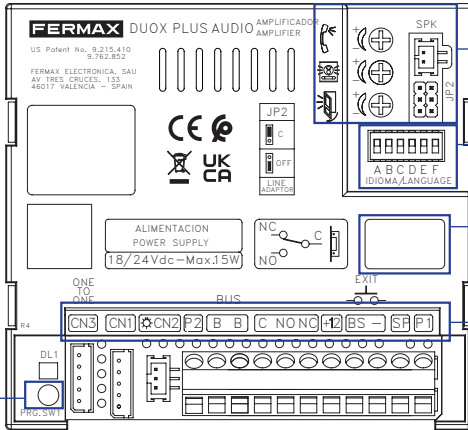
* El teléfono no funcionará mientras no haya sido programado.





AJUSTES

1. AJUSTES PLACAS



Ajustes audio

del Monitor, la placa y puerta abierta.

Selección del idioma¹

del mensaje "puerta abierta"

Versión amplificador

Conectores Placa:

B, B: Bus DUOX: alimentación, datos y audio.

C, NO, NC: contactos relé, 2A@30Vdc (conexión abrepuertas).

+12: salida 12 Vdc-250mA (máximo 500mA durante 100 seg.)

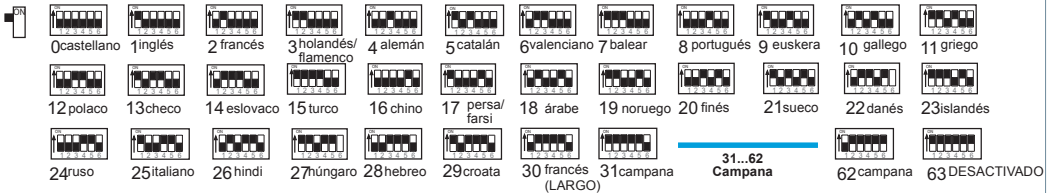
BS, -: pulsador zaguán.

S, -: entrada sensor de puerta.

JP2: Puente adaptador de línea.

P1, P2: conexión pulsadores.

1 Selección del idioma del mensaje "puerta abierta"



2. CONFIGURACIÓN COMO PLACA MÁSTER

Necesario en caso de requerir programar el terminal de la vivienda (teléfono).

Pulsar el botón SW1 3 veces consecutivas rápidas. Transcurridos 2 segundos, se oirá un tono de confirmación, y se activará la placa **máster**. Desactivar la placa **MÁSTER**, **pulsando el botón SW1** 3 veces consecutivas.

3. CODIFICAR PLACAS*

Siempre que exista más de una placa, sera necesario programar el número de placas.

4. TIEMPO ACTIVACIÓN DEL ABREPUERTAS*

Para ajustar el tiempo de activación del abrepuertas.

* Nota: Ver Configuración asistida por voz en placas de pulsadores cod. 970048. Instrucción incluida en este equipo.



CARACTERÍSTICAS TÉCNICAS

CARACTERÍSTICAS TÉCNICAS PLACA

Alimentación	18-24 Vdc
Consumo en reposo	2,86 W
Consumo audio activo	6,3 W (max)
Potencia audio sentido vivienda-calle	1 W
Potencia audio sentido calle-vivienda	0,15 W
Temperatura de funcionamiento	[-25° , +70°C] / [-13° , 158°F]
Volumen regulable en ambos sentidos	

VALORES PLACA

Tiempo activación abrepuertas	01...99 seg. (por defecto: 03)
Tiempo activación botón salida	00...99 seg. (por defecto: 06) / (desactivado: 00)
Tipo de placa	sub-bloque/bloque/entrada general. (por defecto: bloque)
Número de placa	0...9 (por defecto: 00)
Placa MÁSTER no activa	

CARACTERÍSTICAS TÉCNICAS TELÉFONO


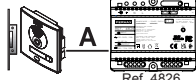
Alimentación	18-24 Vdc
Consumo en reposo	0,3 W
Consumo máximo	3,5 W
Temperatura de funcionamiento	[-5° , +40°C]



ESQUEMAS

TABLA SECCIONES - DISTANCIAS

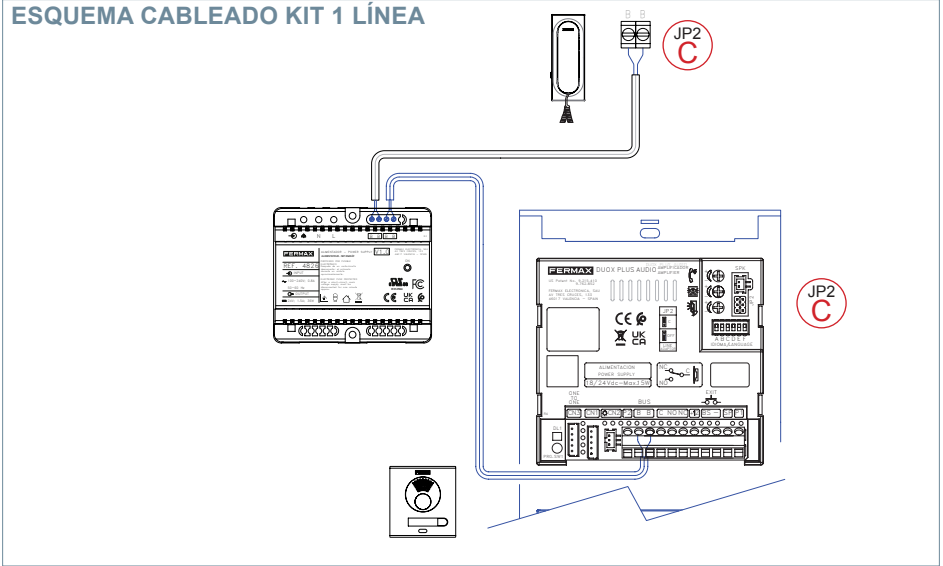
Tablas secciones distancias - INSTALACIÓN DE KITS de AUDIO

SECCIÓN CABLE			
	TERMINALES por vivienda sin fuentes adicionales	Distancia máxima (A) Fuente/Filtro hasta Placa (Placa-Abrepuertas) (i)	Distancia máxima (B) Fuente/Filtro hasta el Terminal más alejado
2 x 1 mm ²	1	250	500
	2		500
	3		250
2 x 0,5 mm ²	1	200	500
	2		250
	3		200
2 x 0,2 mm ²	1	80	250
	2		150
	3		100

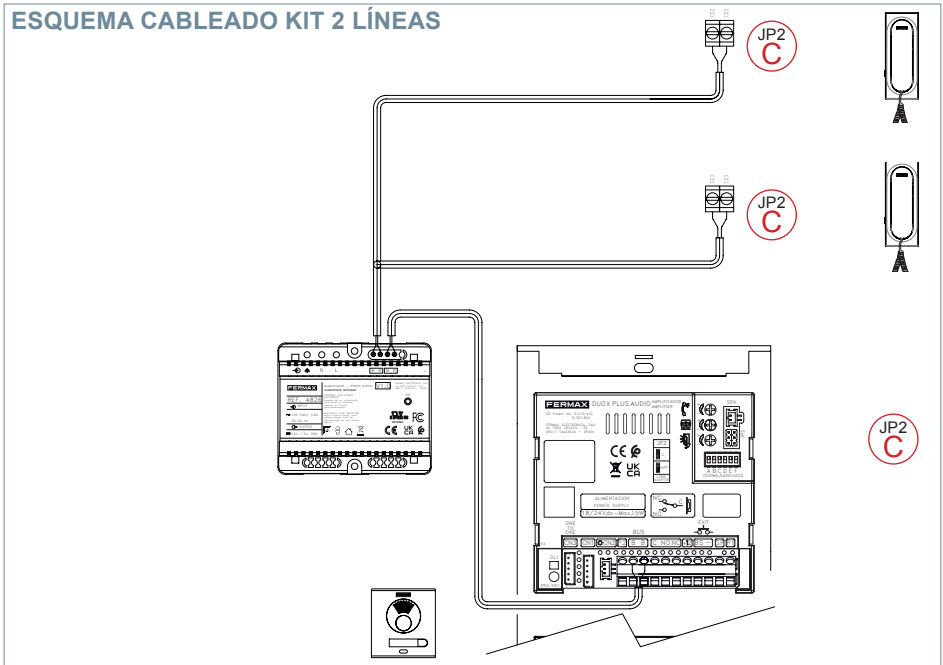
- (i) Para abrepuertas de 12Vdc y consumo máx. 250mA, alimentador desde el amplificador.

Nota: Para un funcionamiento óptimo, se recomienda utilizar el mismo tipo de cable para toda la instalación. No duplicar hilos.

ESQUEMA CABLEADO KIT 1 LÍNEA

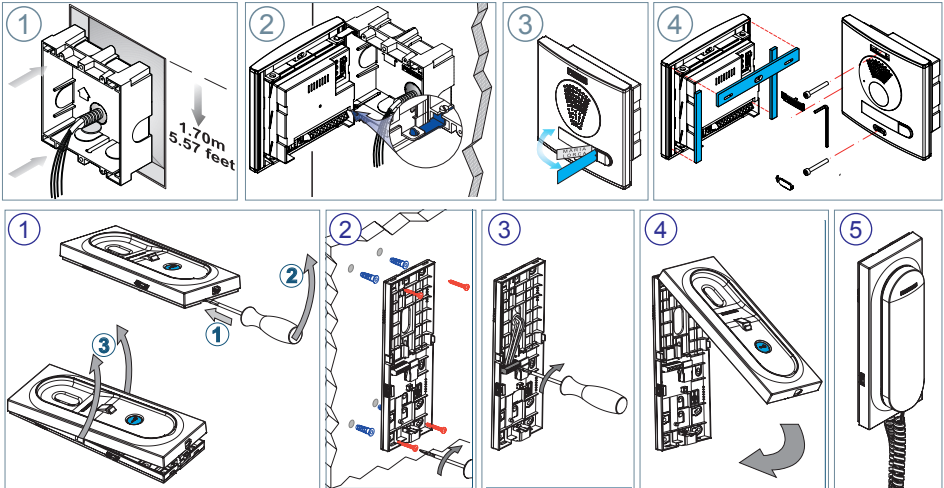


ESQUEMA CABLEADO KIT 2 LÍNEAS



Nota: Este documento muestra los conceptos más básicos para la rápida puesta en marcha, para más información descargar los manuales en www.fermax.com
 - Placas Cityline Duox Plus cod. 970050.
 - Teléfono Veo Basic Duox Plus cod. 970175.

✕ INSTALLATION

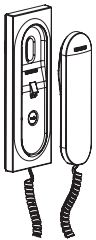


☰ CONFIGURATION

LOFT BASIC PLUS TELEPHONE

The telephone supplied in the kit comes **PRE-PROGRAMMED** from the factory. If the kit has 2 lines, both telephones, they are **PRE-PROGRAMMED**.

CONTROL BUTTONS

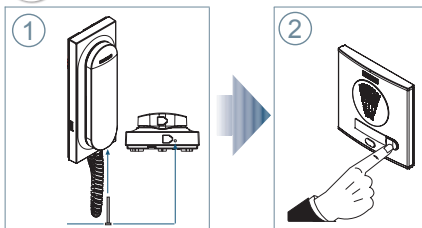


In conversation, press to open the door.
In standby (phone hung-up) press to call the guard unit (only available if there is a guard unit).

Auto-start (the telephone is already programmed). This function is possible upon answering the phone; if the panel is in standby and if there is a conversation channel available.

	AUDIO SETTINGS
	Off
	On with MEDIUM volume
	On With HIGH volume

⚙️ PROGRAMMATION



STEPS (if you need to program the phone).

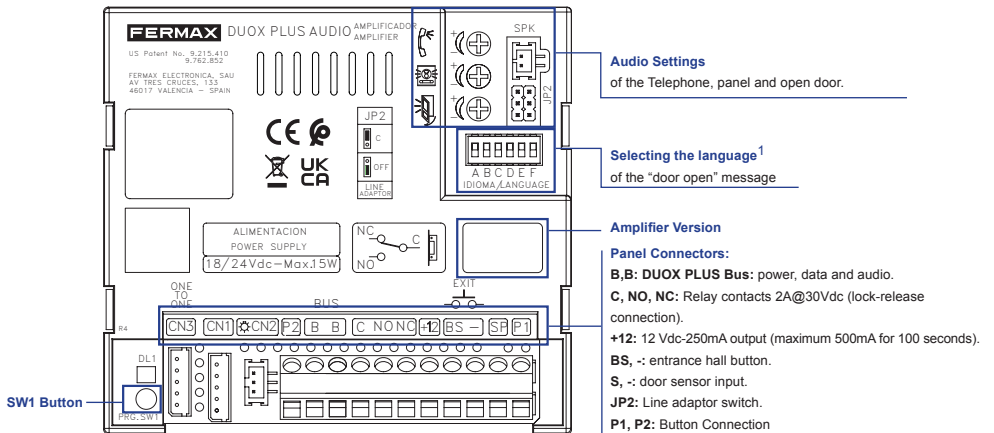
1. With the telephone connected, press the programming button. You will hear a confirmation tone.
2. Press the house call button. Confirmation tone is heard again.

* The telephone will not work until it has been programmed.

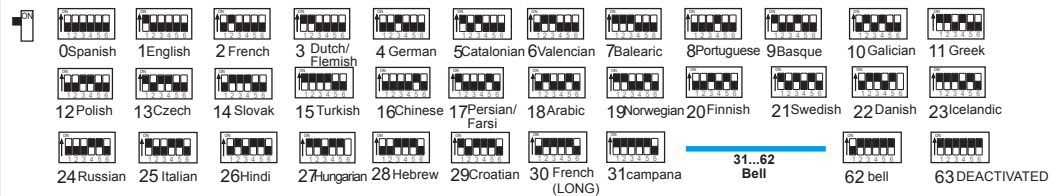


SETTINGS

1. PANEL SETTINGS



¹"Door open" warning language selection



2. HOW TO CONFIGURE THE MASTER PANEL

This is necessary if you need to programme the home terminal (telephone).

Press the SW1 button rapidly 3 times in a row. After 2 seconds, you will hear a confirmation tone, and the master panel will be activated. Deactivate the MASTER panel by pressing the SW1 button 3 times in a row.

3. ENCODING PANELS*

Whenever there is more than one panel, you must program the number of panels.

4. LOCK RELEASE ACTIVATION TIME*

To adjust the lock-release activation time.

* Note:

See Voice assisted configuration in button panels cod. 970048. Instructions included with this equipment.



TECHNICAL FEATURES

PANEL TECHNICAL CHARACTERISTICS

Power Supply	18-24 Vdc
Standby Consumption	2,86 W
Audio active consumption	6,3 W (max)
Audio Power in Residence - Entry Panel Direction	1 W
Audio Power in Entry Panel - Residence Direction	0.15 W
Operating temperature	[-25° , +70°C] / [-13° , 158°F]
Volume can be Regulated in Both Directions.	

PANEL VALUES

Lock-release activation time	01...99 sec. (Default: 03)
Exit button activation time	00...99 sec. (Default: 06) / (deactivated: 00)
Panel type	sub-block/block/general entrance. (Default: block)
Panel number	0..9 (by default: 00)
- MASTER panel: not active.	


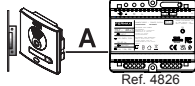
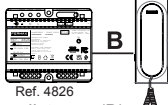
TELEPHONE TECHNICAL CHARACTERISTICS

Power supply	18-24 Vdc
Standby consumption	0,3 W
Maximum consumption	3,5 W
Operating temperature	[-5° , +40°C]



WIRING DIAGRAMS

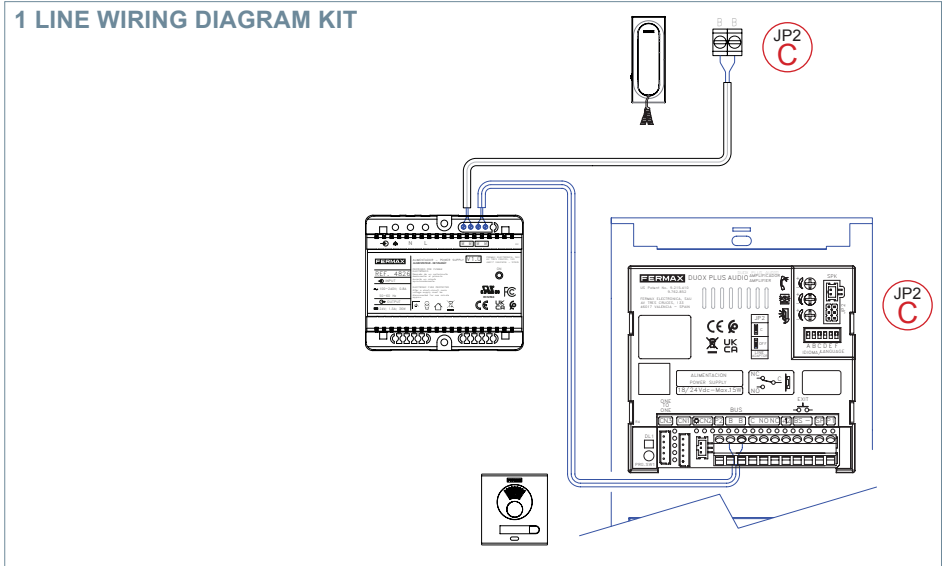
SECTIONS-DISTANCES TABLE

Distance section table - AUDIO KIT INSTALLATION			
SECTION CABLE	 TERMINALS per home without additional power source	 Maximum distance (A) Source/Filter up to Panel (Panel-Lock release) (i)	 Maximum distance (B) Source/Filter up to Panel Furthest terminal
2 x 1 mm ²	1	250	500
	2		500
	3		250
2 x 0,5 mm ²	1	200	500
	2		250
	3		200
2 x 0,2 mm ²	1	80	250
	2		150
	3		100

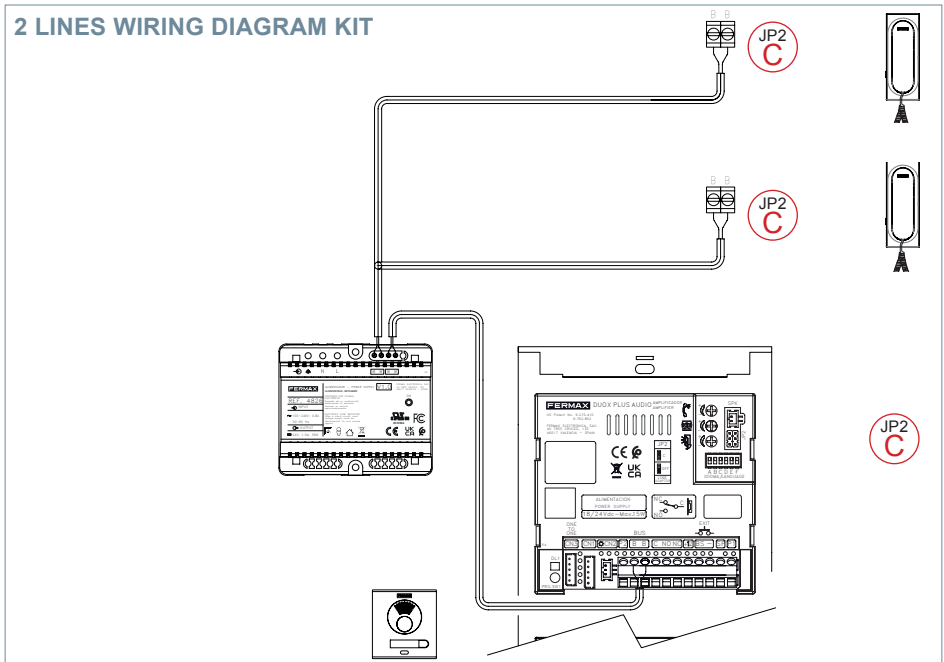
- (i) For the 12Vdc lock-release and max. consumption 250mA, powered by the amplifier.

Notice: For optimal performance, we recommend using the same type of cable throughout the installation. Do not double wires.

1 LINE WIRING DIAGRAM KIT



2 LINES WIRING DIAGRAM KIT

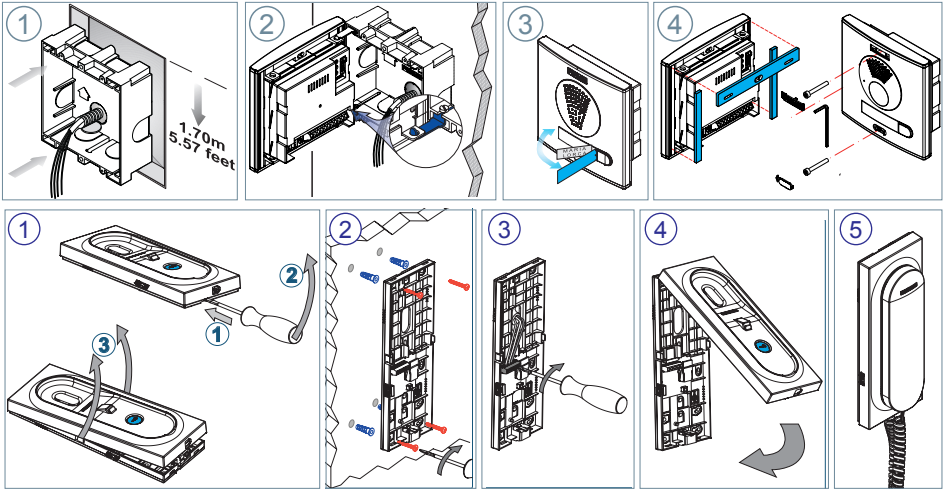


Notice: This document shows the basic concepts for a quick start-up. For more information download the manuals at www.fermax.com

- Duox Plus Cityline Panels cod. 970050.

- Duox Plus Veo Telephone cod. 970175.

✕ INSTALLATION



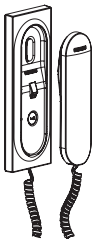
🏠 CONFIGURATION

POSTE LOFT BASIC PLUS

Le poste fourni dans le kit **EST DÉJÀ PROGRAMMÉ** par défaut.

Dans le cas des kits à 2 lignes, les deux postes **SONT PROGRAMMÉS**.

BOUTONS DE COMMANDE



Appuyez dessus pour ouvrir la porte lors d'une communication.

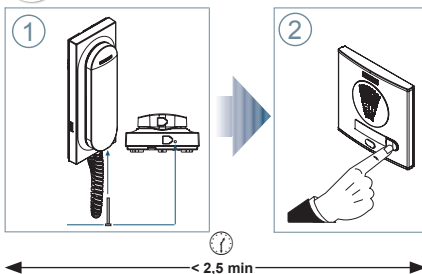
En veille (poste raccroché), appuyez dessus pour appeler le concierge (s'il y a une conciergerie).

Auto-insertion (poste déjà programmé).

Cette fonction est possible lorsqu'on décroche le poste, si la platine est en veille et que l'un des canaux de communication est disponible.

	RÉGLAGES AUDIO
	Éteint
	Allumé avec volume MOYEN
	Allumé avec volume ÉLEVÉ

⚙️ PROGRAMMATION



ÉTAPES (s'il faut programmer le poste).

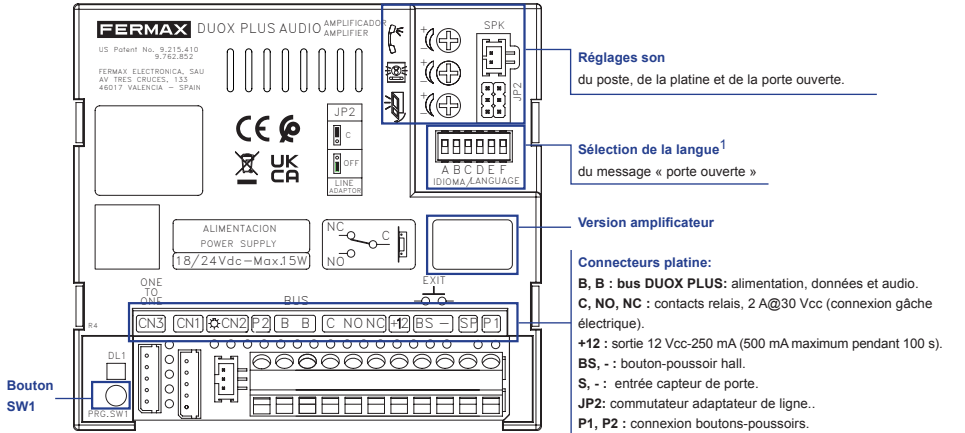
1. Une fois le poste branché, appuyez sur le bouton de programmation. Une tonalité de confirmation sera émise.
2. Pressez le le bouton d'appel à l'appartement. Une tonalité de confirmation est à nouveau émise.

* Le poste ne fonctionne pas tant qu'il n'a pas été programmé.

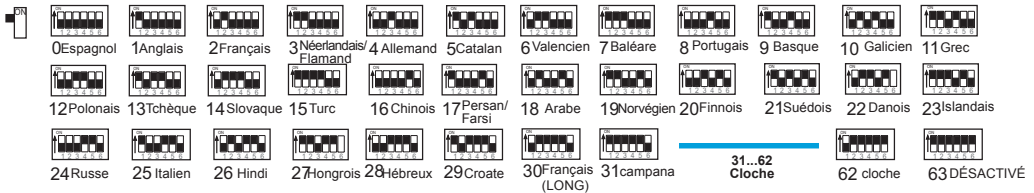


RÉGLAGES

1. RÉGLAGES PLATINES



¹ **Sélection de la langue** du message vocal émis pour « porte ouverte ».



2. CONFIGURER COMME PLATINE MAÎTRE

C'est nécessaire si vous avez besoin de programmer le terminal de la maison (poste). Appuyez sur le bouton SW1 rapidement 3 fois de suite. Après 2 secondes vous entendrez un bip de confirmation et la platine maîtres'activera. Désactiver la platine MAÎTRE, en appuyant sur le bouton SW1 3 fois de suite.

3. CODIFICATION DES PLATINES*

Il faut, dès qu'il y a plus d'une platine, programmer le numéro des platines.

4. TEMPS D'ACTIVATION DE LA GÂCHE ÉLECTRIQUE

Afin de régler le temps d'activation de la gâche électrique.

* Remarque: Voir Configuration avec assistance vocale sur les platines à boutons-poussoirs code 970048. Instructions fournies avec ce matériel.



CARACTÉRISTIQUES TECHNIQUES

CARACTÉRISTIQUES TECHNIQUES PLATINE

Alimentation	18-24 Vdc
Consommation en veille	2,86 W
Consommation avec son	6,3 W (max)
Puissance du son sens logement-rue	1 W
Puissance du son sens rue-logement	0,15 W
Température de service	[-25° , +70°C] / [-13° , 158°F]
Volume réglable dans les deux sens	

VALEURS PLATINE

Durée activation de la gâche	01...99 s. (par défaut : 03)
Durée activation bouton de sortie	00...99 s. (par défaut : 06) / (désactivé : 00)
Type de platine	sous-bâtiment/bâtiment/entrée générale. (par défaut : bâtiment)
Numéro de platine	0...9 (par défaut : 00)
Platine MASTER non active	


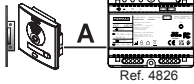
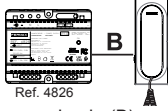
CARACTÉRISTIQUES TECHNIQUES POSTE

Alimentation	18-24 Vdc
Consommation en veille	0,3 W
Consommation maximal	3,5 W
Température de service	[-5, +40 °C]



SCHÉMAS

TABLEAU SECTIONS - DISTANCES

Distance section table - AUDIO KIT INSTALLATION				
SECTION CÂBLE	 TERMINAUX pour logement sans alimentations supplémentaires	 Distance maximale (A) Alimentation / filtre jusqu'à la platine (platine-gâche électrique) (1)	 Distance maximale (B) Alimentation/filtre jusqu'au terminal le plus éloigné	
2 x 1 mm ²	1	250	500	
	2		500	
	3		250	
2 x 0,5 mm ²	1	200	500	
	2		250	
	3		200	
2 x 0,2 mm ²	1	80	250	
	2		150	
	3		100	

- (i) Pour une gâche de 12 Vcc avec une consommation max. de 250 mA, alimentation depuis l'amplificateur.

Remarque : pour un fonctionnement optimal, il est recommandé d'utiliser le même type de câble pour toute l'installation. Ne pas doubler les fils.

SCHÉMA DE CÂBLAGE KIT 1 LIGNE

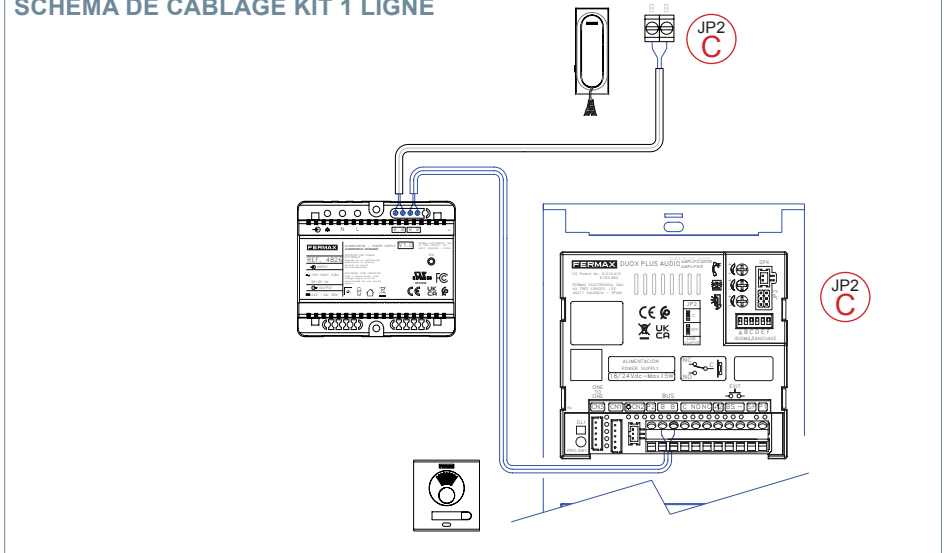
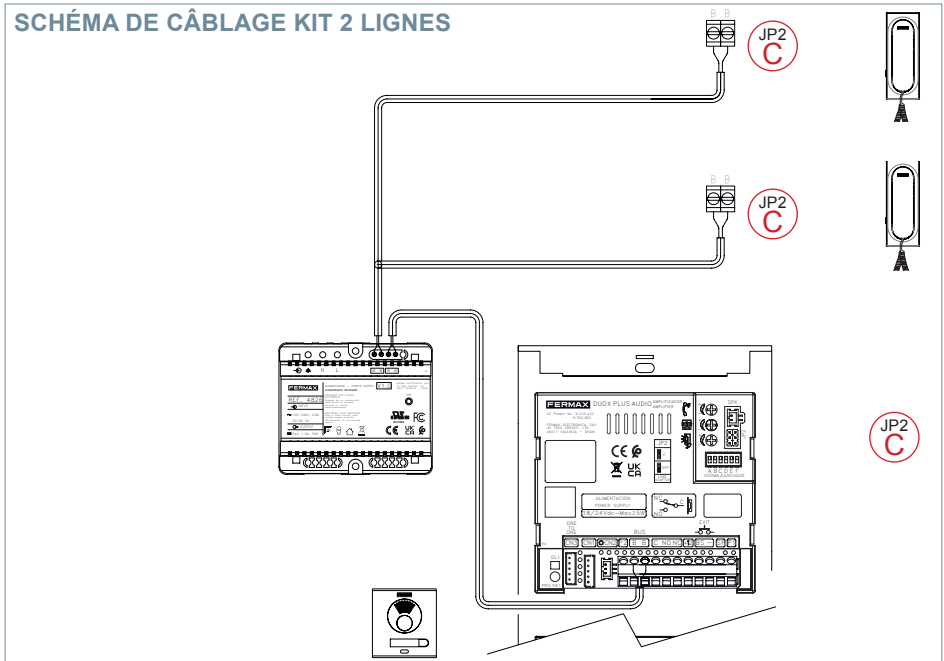


SCHÉMA DE CÂBLAGE KIT 2 LIGNES

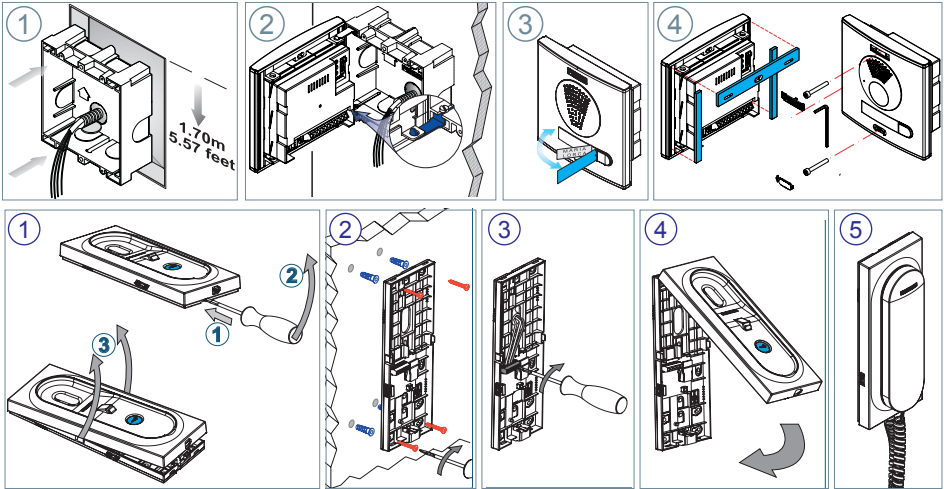


Remarque : ce document présente les concepts les plus basiques, qui permettent une mise en marche rapide. Pour plus de renseignements, téléchargez les manuels sur www.fermax.com

- Platinas Cityline Duox Plus code 970050.

- Poste Veo Basic Duox Plus cod. 970175.

✂ INSTALLATION



☎ KONFIGURATION

LOFT BASIC PLUS TELEFON

Der im Set mitgelieferte Telefon ist **BEREITS WERKSSEITIG** programmiert!
Beim Set mit 2 Linien sind die Telefone auch **VORPROGRAMMIERT**.

BEDIENTASTEN

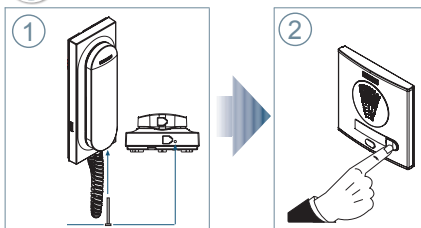


Im Sprechmodus drücken, um die Tür zu öffnen.
Im Bereitschaftsmodus (Telefon aufgelegt) drücken, um einen Portiererruf durchzuführen (sofern eine Portierzentrale vorhanden ist).

Eigenstart (Telefon bereits programmiert).
Diese Funktionalität ist beim Abnehmen des Telefons verfügbar, falls die Türstation sich im Bereitschaftsmodus befindet und ein freier Sprechkanal vorhanden ist.

	AUDIOEINSTELLUNGEN
	Aus
	Ein Lautstärke auf MITTEL
	Ein Lautstärke auf HOCH

⚙ PROGRAMMIERUNG



SCHRITTE (falls das Telefon programmiert werden muss).

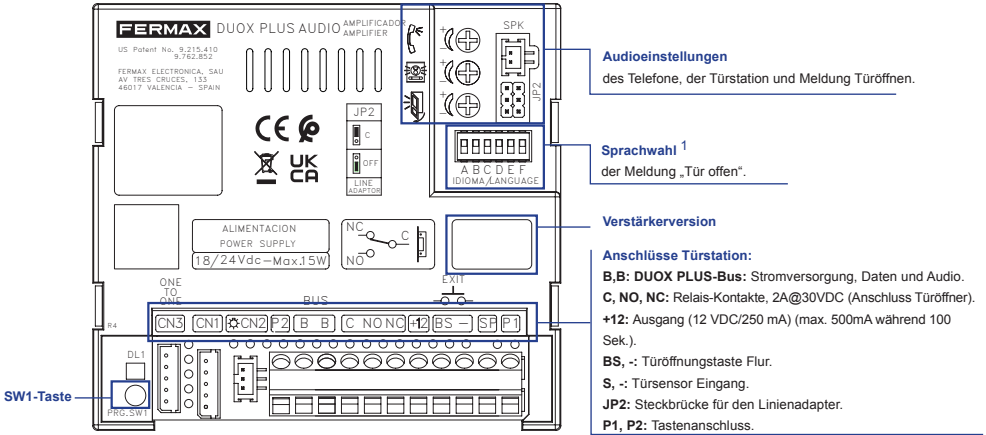
1. Drücken Sie die Programmierertaste bei angeschlossenem telefon. Der Vorgang wird durch einen Signalton bestätigt.
2. Drücken Sie die Ruftaste zur Wohnung. Der Vorgang wird erneut durch einen Signalton bestätigt.

* Der telefon ist nicht betriebsbereit, wenn er zuvor nicht programmiert wurde.

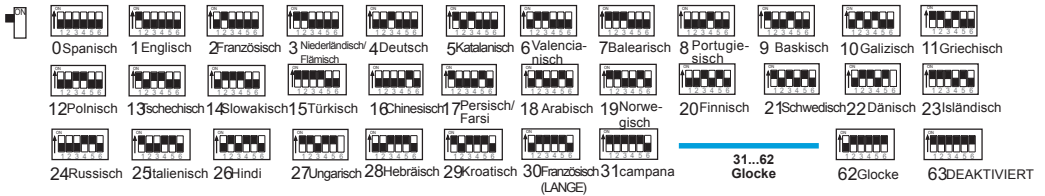


EINSTELLUNGEN

1. TÜRSTATIONEINSTELLUNGEN



¹ Sprachwahl der Meldung „Tür öffnen“



2. KONFIGURATION ALS MASTER-TÜRSTATION

Bei der Programmierung der Sprechstelle (Telefon) notwendig.

SW1 3 Mal schnell hintereinander drücken. Nach 2 Sekunden wird ein Signalton zur Bestätigung zu hören sein und die Master-Türstation wird aktiviert. Um die Master-Türstation zu deaktivieren, 3 Mal hintereinander SW1 drücken.

3. TÜRSTATIONEN KONFIGURIEREN*

Falls mehr als eine Türstation vorhanden ist, müssen die Türstationen programmiert werden, damit sie Nummern aufweisen.

4. AKTIVIERUNGSZEIT DES TÜRÖFFNERS*

Die Aktivierungszeit des Türöffners einzustellen.

* Hinweis: Siehe sprachgeführte Konfiguration bei Türstationen mit Tastenmodulen, Kode 970064. Die Anleitung ist in der Geräteverpackung enthalten.



TECHNISCHE EIGENSCHAFTEN

TECHNISCHE EIGENSCHAFTEN TÜRSTATION

Stromversorgung	18-24 Vdc
Stromverbrauch im Bereitschaftsmodus	2,86 W
Stromverbrauch im Sprechmodus	6,3 W (max)
Audioleistung Wohnung ->Türstation	1 W
Audioleistung Türstation > Wohnung	0,15 W
Betriebstemperatur	[-25°, +70°C] / [-13°, 158°F]
Regulierbare Lautstärke in beiden Richtungen	

WERTE TÜRSTATION

Aktivierungszeit Türöffner	01...99 Sek. (standardmäßig: 03)
Aktivierungszeit Türöffnungstaste:	00...99 Sek. (standardmäßig: 06) / (deaktiviert: 00)
Türstationstyp	Nebenblock/Block/Haupteingang, (standardmäßig: Block)
Türstationnummer	0...9 (standardmäßig: 00)
MASTER-Türstation ist nicht aktiviert	



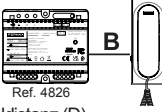
TECHNISCHE EIGENSCHAFTEN TELEFON

Stromversorgung	18-24 Vdc
Stromverbrauch im Bereitschaftsmodus	0,3 W
Maximum Stromverbrauch	3,5 W
Betriebstemperatur	[-5°, +40°C]



SCHEMATA

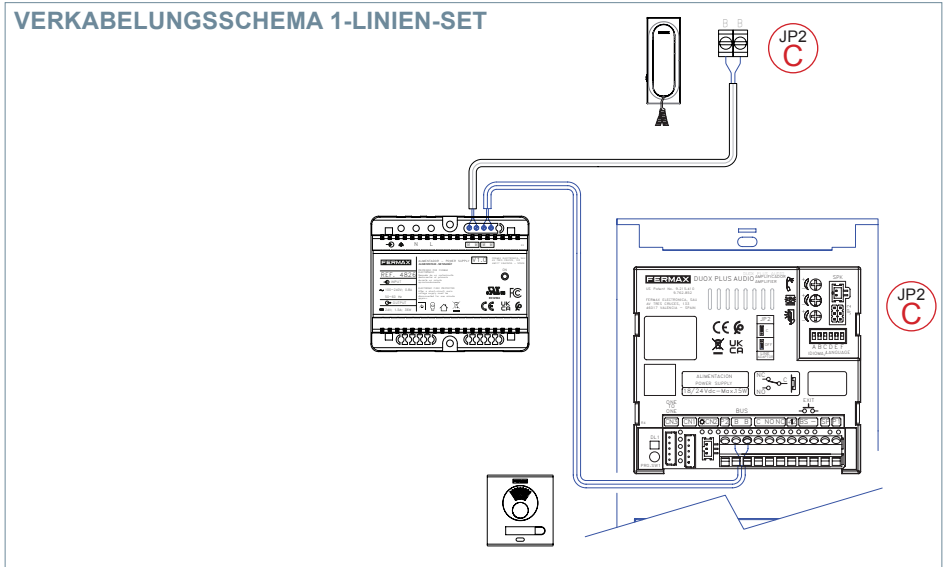
QUERSCHNITT-UNDABSTANDSTABELLE

Querschnitt- und Abstandstabellen - INSTALLATION VON AUDIO-SETS			
KABEL QUERSCHNITT			
	SPRECH-STELLEN pro Wohnung ohne zusätzliche Netzgeräte	Maximaldistanz (D) Netzgerät/Filter bis Türstation (Türstation-Türöffner) (i)	Maximaldistanz (D) Netzgerät/Filter bis zur am weitesten entfernte Sprechstelle
2 x 1 mm ²	1	250	500
	2		500
	3		250
2 x 0,5 mm ²	1	200	500
	2		250
	3		200
2 x 0,2 mm ²	1	80	250
	2		150
	3		100

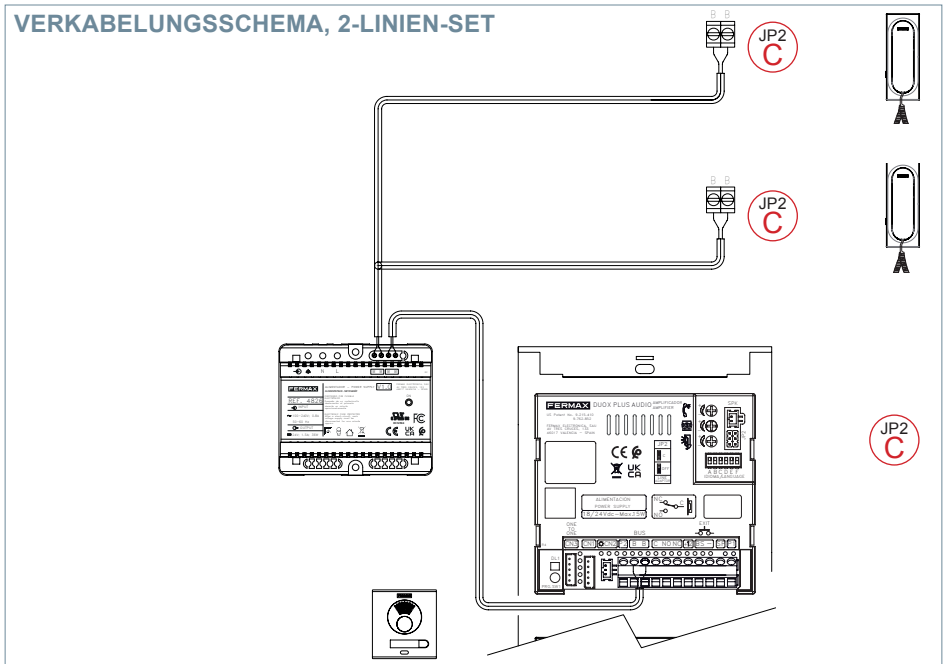
- (i) Für 12-VDC-Türöffner und maximalem Stromverbrauch von 250 mA, mit Stromversorgung über den Verstärker.

Hinweis: Für einen optimalen Betrieb empfehlen wir denselben Kabeltyp für die gesamte Anlage zu verwenden. Drähte nicht verdoppeln.

VERKABELUNGSSCHEMA 1-LINIEN-SET



VERKABELUNGSSCHEMA, 2-LINIEN-SET

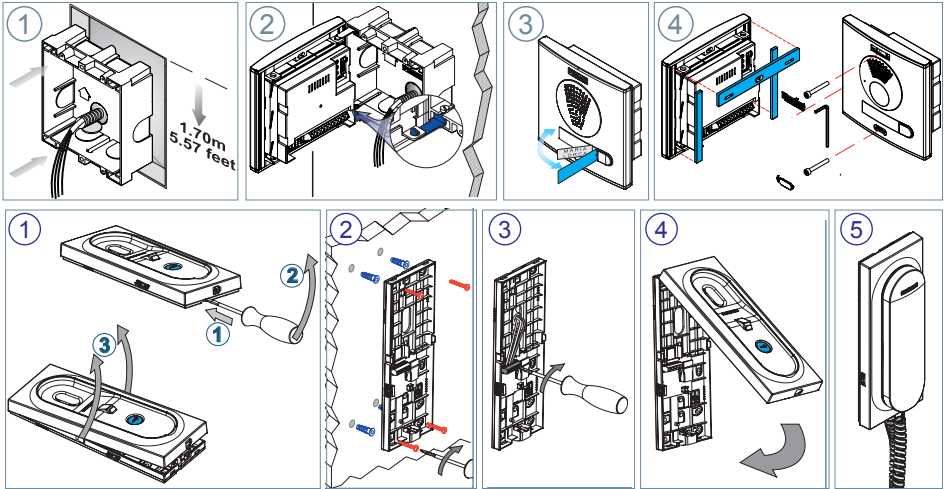


Hinweis: Dieses Dokument veranschaulicht die grundlegenden Konzepte für eine schnelle Inbetriebnahme der Anlage. Weitere Information können Sie den Handbüchern auf www.fermax.com entnehmen.

- Türstationen Cityline Duox Plus, Kode 970050.

- Duox Plus Veo Basic Telefon, Kode 970175.

✕ INSTALAÇÃO



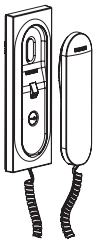
☎ CONFIGURAÇÃO

TELEFONE LOFT BASIC PLUS

O telefone fornecido no kit **JÁ VEM PROGRAMADO** de fábrica!

No caso do kit de 2 linhas, ambos os telefones já **VÊM PROGRAMADOS**.

BOTÕES DE CONTROLO

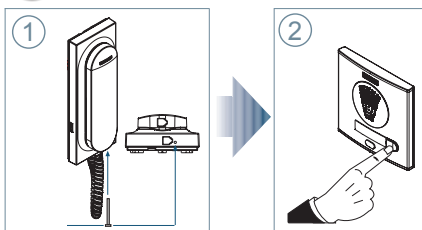


Em conversação, premir para abrir a porta.
Em repouso (telefone pousado), premir para chamar o porteiro (se existir portaria).

Ligação automática (telefone já programado).
Esta funcionalidade é possível ao desligar o telefone, se a placa estiver em repouso e se existir algum canal de conversação disponível.

	AJUSTES ÁUDIO
	Desligado
	Ligado com volume MÉDIO
	Ligado com volume ALTO

⚙️ PROGRAMACIÓN



PASSOS (se for necessário programar o telefone).

1. Com o telefone ligado carregue no botão de programação. Ouve-se um som de confirmação.
2. Carregue no botão de chamada da vivenda. Ouve-se um "bip" de confirmação.

* O telefone não funciona enquanto não tiver sido programado.

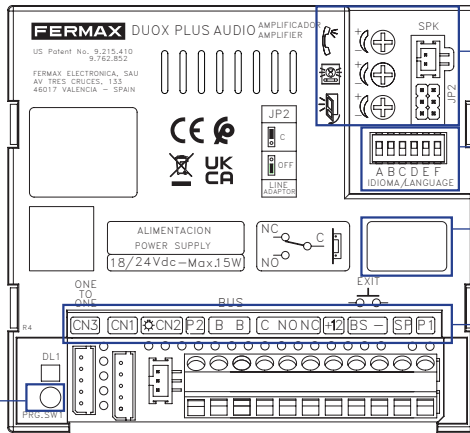


< 2,5 min



AJUSTES

1. AJUSTES DAS BOTONEIRAS



Ajustes de áudio

do Telefone, da botoneira e porta aberta.

Seleção da língua¹

da mensagem "porta aberta"

Versão do amplificador

Conectores de Botoneira:

B, B: Bus DUOX PLUS: alimentação, dados e áudio.
C, NO, NC: contactos de relé, 2A@30VDC (ligação do trinco).

+12: saída de 12 VDC-250 mA (máximo 500 mA durante 100 seg.)

BS, -: botão do hall de entrada.

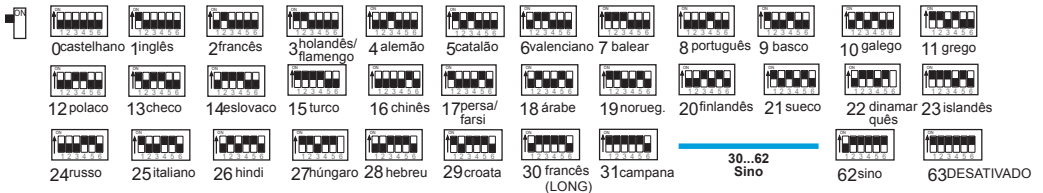
S, -: entrada para sensor de porta.

JP2: ponte de adaptador de linha.

P1, P2: ligação de botões.

Botão SW1

¹ Seleção da língua da mensagem "Porta aberta"



2. CONFIGURAÇÃO COMO PLACA MASTER

Necessário em caso de ser necessário programar o terminal da vivenda (telefone).

Premir o Botão SW1 3 vezes consecutivas rápidas. Transcorridos 2 segundos, ouve-se um tom de confirmação e a placa ativa-se master. Desativar a placa MASTER, pressionando o botão SW1 3 vezes consecutivas.

3. CODIFICAR BOTONEIRAS*

Sempre que exista mais que uma botoneira, será necessário programar o número de botoneiras.

4. TEMPO DE ATIVAÇÃO DO TRINCO*

Para regular o tempo de ativação do trinco.

* Nota: Ver Configuração assistida por voz em placas de interruptores cód. 970048. Instrução incluída neste equipamento.



CARACTERÍSTICAS TÉCNICAS

CARACTERÍSTICAS TÉCNICAS DA BOTONEIRA

Alimentação	18-24 Vdc
Consumo em repouso	2,86 W
Consumo de áudio ativo	6,3 W (max)
Potência de áudio no sentido habitação-rua	1 W
Potência de áudio no sentido rua-habitação	0,15 W
Temperatura de funcionamento	[-25° , +70°C] / [-13° , 158°F]
Volume regulável em ambos os sentidos	

VALORES DA BOTONEIRA

Tempo de ativação do trinco	01...99 seg. (por predefinição: 03)
Tempo de ativação do botão de saída	00...99 seg. (por predefinição: 06) / (desativado: 00)
Tipo de botoneira	subbloco/bloco/entrada geral. (por predefinição: bloco)
Número de botoneira	0...9 (por predefinição: 00)
Botoneira MASTER não ativa	

CARACTERÍSTICAS TÉCNICAS DO TELEFONE

Alimentação	18-24 Vdc
Consumo em repouso	0,3 W
Consumo máximo	3,5 W
Temperatura de funcionamento	[-5 °, +40 °C]



ESQUEMAS

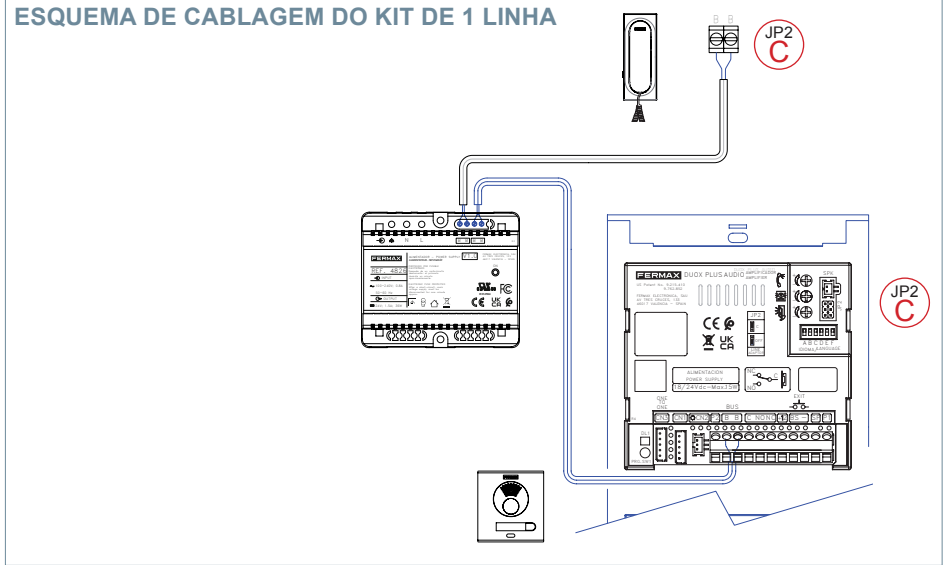
TABELA DE SECÇÕES - DISTÂNCIAS

Tabelas de secções e distâncias - INSTALAÇÃO DE KITS DE AUDIO			
SECÇÃO CABO	 TERMINAIS por habitação sem fontes adicionais	 Distância máxima (A) Fonte/Filtro até à Botoneira (Botoneira-Trinco) (i)	 Distância máxima (B) Fonte/Filtro até ao Terminal mais afastado
2 x 1 mm ²	1	250	500
	2		500
	3		250
2 x 0,5 mm ²	1	200	500
	2		250
	3		200
2 x 0,2 mm ²	1	80	250
	2		150
	3		100

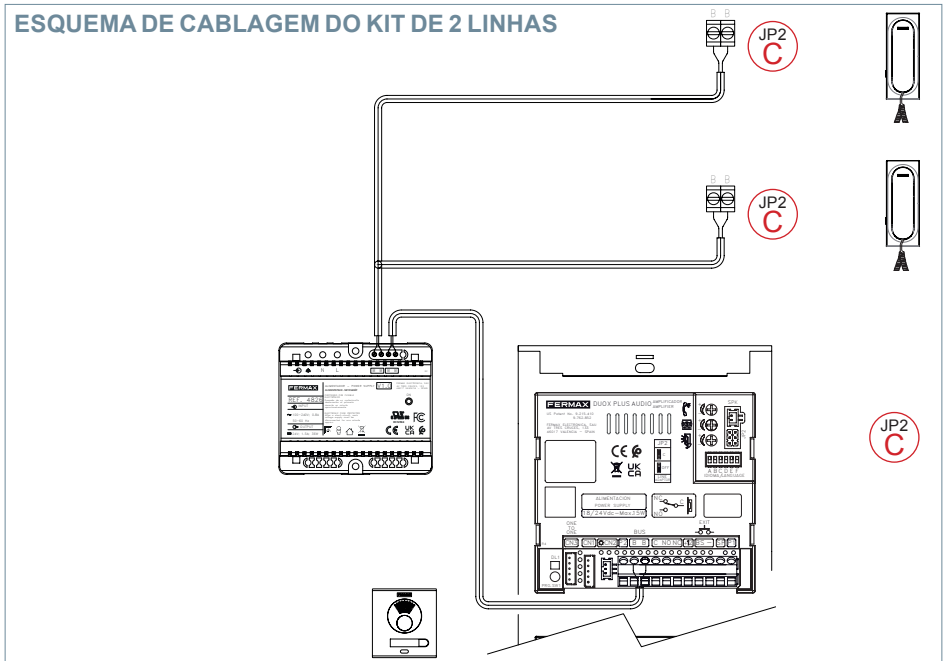
- (i) Para trincos de 12 VDC e consumo máx. de 250 mA, alimentador a partir do amplificador.

Nota: Para um funcionamento ideal, recomenda-se a utilização do mesmo tipo de cabo em toda a instalação. Não duplicar fios.

ESQUEMA DE CABLAGEM DO KIT DE 1 LINHA



ESQUEMA DE CABLAGEM DO KIT DE 2 LINHAS



Nota: Este documento apresenta os conceitos mais básicos para a rápida colocação em funcionamento; para mais informação, fazer o download dos manuais em www.fermax.com

- Botoneiras Cityline Duox Plus cód. 970050.

- Telefone Veo Basic Duox Plus cod. 970175.

-
- es. Este producto está protegido con las siguientes patentes y modelos de utilidad:
PATENTES: US 9215410, US 9762852, BE1023440, AU2014203706.
MODELOS DE UTILIDAD: ES1187384U, ES1141495U, FR3038192, DE202016000632U1, CN205987229(U).
-
- en. This product is protected with the following patents and utility models:
PATENTS: US 9215410, US 9762852, BE1023440, AU2014203706.
UTILITY MODELS: ES1187384U, ES1141495U, FR3038192, DE202016000632U1, CN205987229(U).
-
- fr. Ce produit est protégé par les brevets et modèles d'utilité suivants:
BREVETS: US 9215410, US 9762852, BE1023440, AU2014203706.
MODÈLES UTILITAIRES: ES1187384U, ES1141495U, FR3038192, DE202016000632U1, CN205987229(U).
-
- de. Dieses Produkt ist durch die folgenden Patente und Gebrauchsmuster geschützt:
PATENTE: US 9215410, US 9762852, BE1023440, AU2014203706.
NUTZMODELLE: ES1187384U, ES1141495U, FR3038192, DE202016000632U1, CN205987229(U).
-
- pt. Este produto está protegido com as seguintes patentes e modelos de utilidade:
PATENTES: US 9215410, US 9762852, BE1023440, AU2014203706.
MODELOS DE UTILIDADE: ES1187384U, ES1141495U, FR3038192, DE202016000632U1, CN205987229(U).
-

es. El equipo que ha adquirido está identificado según Directiva 2012/19/UE sobre Residuos de aparatos eléctricos y electrónicos. Mas info:

en. The device you have purchased is identified under Directive 2012/19/EU on waste electrical and electronic equipment. More info:

fr. L'appareil que vous avez acheté porte un marquage conforme à la directive 2012/19/UE relative aux déchets d'équipements électriques et électroniques (DEEE). En savoir plus :

de. Das erworbene Gerät fällt unter die Richtlinien 2012/19/EU über Elektro- und Elektronik-Altgeräte. Weitere Information:

pt. El O equipamento que adquiriu está identificado de acordo com a Diretiva 2012/19/UE relativa aos resíduos de equipamentos elétricos e eletrónicos. Mais informação:





Avd. Tres Cruces, 133
46017 Valencia
Spain

Para más información, visitar www.fermax.com

Contacto: tec@fermax.com / www.fermax.com/contact

For extended information, visit www.fermax.com

Contact: tec@fermax.com / www.fermax.com/contact

Pour de plus amples renseignements, rendez-vous sur www.fermax.com

Contact : tec@fermax.com / www.fermax.com/contact

Für weitere Information siehe www.fermax.com

Kontakt: tec@fermax.com / www.fermax.com/contact

Para informação detalhada, visite www.fermax.com

Contacto: tec@fermax.com / www.fermax.com/contact