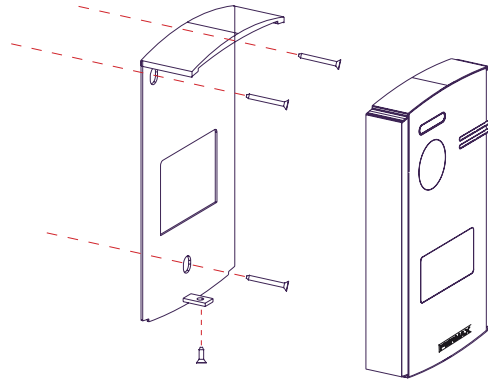
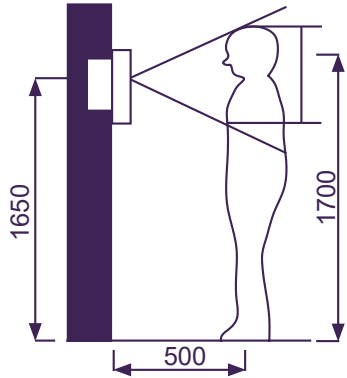
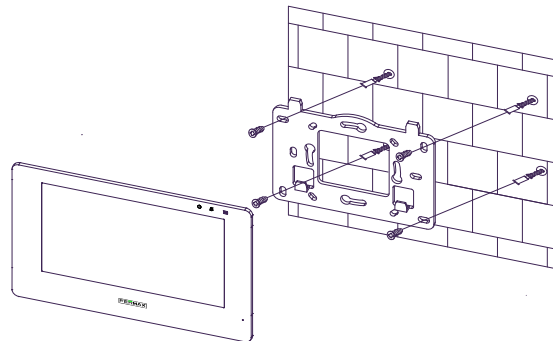
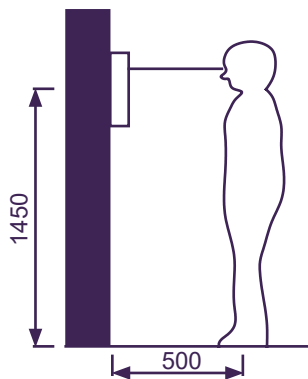


MONTAJE DE PLACA - PANEL ASSEMBLY
MONTAGE DE LA PLATINE - TÜRSTATION MONTAGE
MONTAGEM DA PLACA - MONTAGGIO DEL POSTO ESTERNO
MONTAŽ PANELA - MONTAGE VAN HET DEURSTATION



MONTAJE DE MONITOR - MONITOR ASSEMBLY
MONTAGE DU MONITEUR - MONITORMONTAGE
MONTAGEM DO MONITOR - MONTAGGIO DEL MONITOR
MONTAŽ MONITORA - MONTAGE VAN DE MONITOR



CONTENIDO DEL KIT - CONTENTS OF THE KIT - CONTENU DU KIT
INHALT DES KIT - CONTEÚDO DO KIT - CONTENUTO DEL KIT
ZAWARTOŚĆ ZESTAWU - INHOUD VAN DE KIT

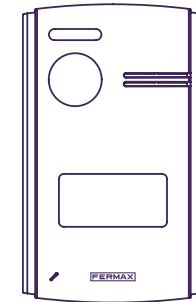
REF: F01394

- es. Monitor 7"
- en. Monitor 7"
- fr. Moniteur 7"
- de. Monitor 7"
- pt. Monitor 7"
- it. Monitor 7"
- pl. Monitor 7"
- nl. Monitor 7"

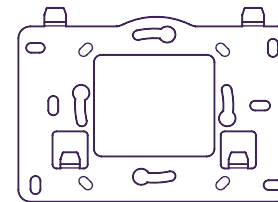


REF: F01395

- es. Placa
- en. Panel
- fr. Platine
- de. Türstation
- pt. Placa
- it. Posto Esterno
- pl. Panel
- nl. Deurstation



- es. Conector
- en. Connector
- fr. Connecteur
- de. Montageplatte
- pt. Conector
- it. Connettore
- pl. Podstawa monitora
- nl. Connector



REF: F01390

- es. Adaptador de corriente
- en. Power adapter
- fr. Adaptateur secteur
- de. Netzadapter
- pt. Adaptador de rede
- it. Adattatore di corrente
- pl. Adapter zasilania
- nl. Stroomadapter



- es. Tornillos
- en. Screws
- fr. Vis
- de. Schrauben
- pt. Parafusos
- it. Viti
- pl. Śruby
- nl. Schroeven

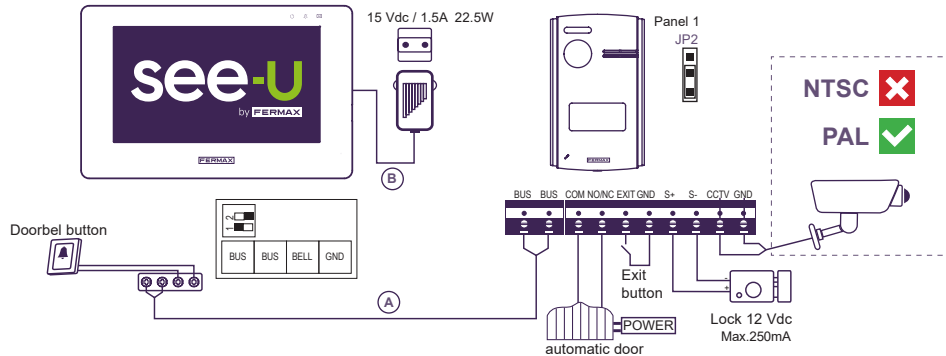


- es. Conexión para instalaciones largas
- en. Connection for long installations
- fr. Connexion pour les installations longues
- de. Anschluss für lange Installationen
- pt. Ligação para instalações longas
- it. Adattatore di alimentazione
- pl. Przyłącze dla długich instalacji
- nl. Aansluiting voor lange installaties



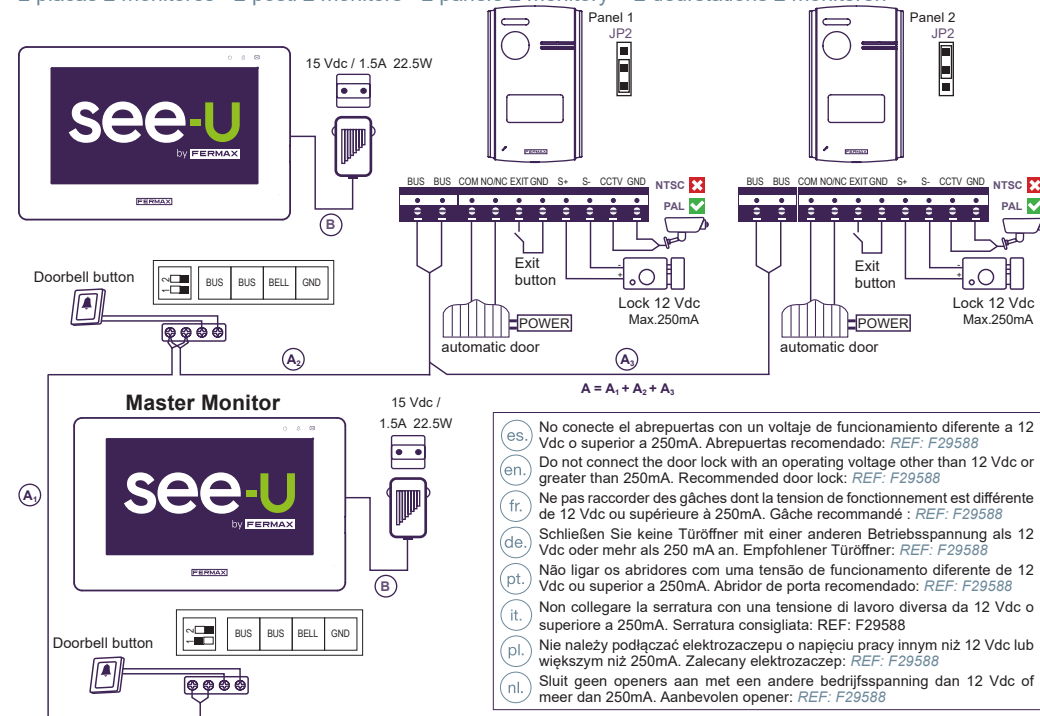
DIAGRAMA DE CONEXIÓN - CONNECTION DIAGRAM - SCHEMA DE CONNEXION - ANSCHLUSSPLAN - DIAGRAMA DE LIGAÇÃO DIAGRAMMA DI COLLEGAMENTO - SCHEMAT POLĄCZEŃ - AANSLUITSCHEMA

1 placa 1 monitor - 1 panel 1 monitor - 1 platine 1 moniteur - 1 Türstation 1 Monitor
 1 placa 1 monitor - 1 posto 1 monitor - 1 panel 1 monitor - 1 deurstation 1 monitor



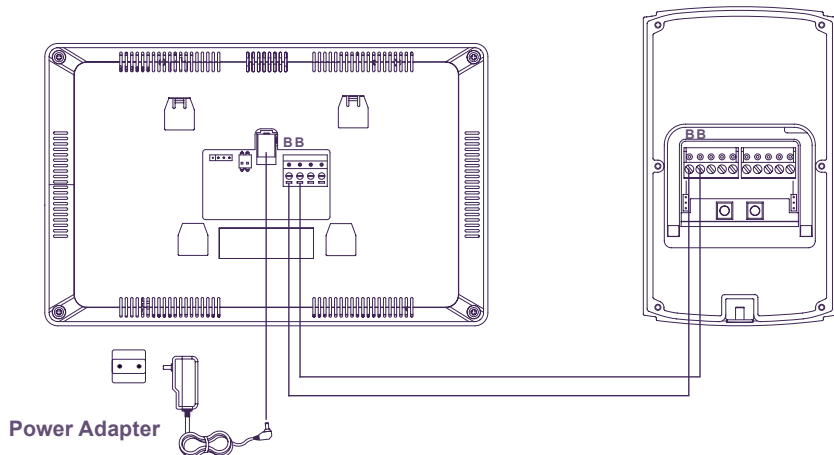
Cable Cable	Placa (A) Monitor (B) Fuente Panel (A) Monitor (B) Power	Placa-Cámara Panel-Camera	Placa-Botón salida zaguán Panel-Exit Button	Placa-Cerradura Panel-Lock
2x0.75mm ² Cable Paralelo RVV	120m = A+B	100m	20m	20m
2x1mm ² Cable Paralelo (REF: 5925)	70m = A+B	100m	20m	13m
2x0.22mm ² Cable Paralelo RVV	35m = A+B	100m	20m	6m

2 placas 2 monitores - 2 panels 2 monitors - 2 platines 2 moniteurs - 2 Türstationen 2 Monitoren
 2 placas 2 monitores - 2 posti 2 monitors - 2 panele 2 monitory - 2 deurstations 2 monitoren



- (es.) No conecte el abrepuertas con un voltaje de funcionamiento diferente a 12 Vdc o superior a 250mA. Abrepuertas recomendado: REF: F29588
- (en.) Do not connect the door lock with an operating voltage other than 12 Vdc or greater than 250mA. Recommended door lock: REF: F29588
- (fr.) Ne pas raccorder des gâches dont la tension de fonctionnement est différente de 12 Vdc ou supérieure à 250mA. Gâche recommandée : REF: F29588
- (de.) Schließen Sie keine Türöffner mit einer anderen Betriebsspannung als 12 Vdc oder mehr als 250 mA an. Empfohlener Türöffner: REF: F29588
- (pt.) Não ligar os abridores com uma tensão de funcionamento diferente de 12 Vdc ou superior a 250mA. Abridor de porta recomendado: REF: F29588
- (it.) Non collegare la serratura con una tensione di lavoro diversa da 12 Vdc o superiore a 250mA. Serratura consigliata: REF: F29588
- (pl.) Nie należy podłączać elektrozaczepu o napięciu pracy innym niż 12 Vdc lub większym niż 250mA. Zalecany elektrozaczep: REF: F29588
- (nl.) Sluit geen openers aan met een andere bedrijfsspanning dan 12 Vdc of meer dan 250mA. Aanbevolen opener: REF: F29588

CONEXIÓN KIT - KIT CONNECTION - CONNEXION DU KIT KIT ANSCHLUSS - CONEXÃO DO KIT - COLLEGAMENTO DEL KIT PODŁĄCZENIE ZESTAWU - KIT VERBINDING



ESPECIFICACIONES TÉCNICAS - TECHNICAL SPECIFICATIONS CARACTÉRISTIQUES TECHNIQUES - TECHNISCHE DATEN ESPECIFICAÇÕES TÉCNICAS - SPECIFICHE TECNICHE SPECYFIKACJA TECHNICZNA - TECHNISCHE GEGEVENS

Placa / Panel	Monitor / Monitor	Adaptador de Corriente Power adapter
Ángulo apertura de la lente Lens opening angle Temperatura de operación Operating Temperature Protección IK IK Protection Protección IP IP protection	Protección IP IP Protection Tarjeta SD Micro Micro SD Card Pulgadas de la pantalla Inches of the screen	15 Vdc / 1.54A, 22W Entrada / Input 120VAC - 240VAC
H=115° V=65° Min -25°C Max 70°C 07 54	30 Min 2GB Max 128GB 7"	



FERMAX
 Avd. Tres Cruces, 133
 46017 Valencia
 Spain
<https://fermax.com/see-u/kits>
tec.seeu@fermax.com
<https://fermax.com/see-u/faqs-y-ayuda-tecnica>

El equipo que ha adquirido está identificado según Directiva 2012/19/UE sobre Residuos de aparatos eléctricos y electrónicos. - The device you have purchased is identified under Directive 2012/19/EU on waste electrical and electronic equipment. - L'appareil que vous avez acheté porte un marquage conforme à la directive 2012/19/UE relative aux déchets d'équipements électriques et électroniques (DEEE). - Das erworbene Gerät fällt unter die Richtlinien 2012/19/EU über Elektro- und Elektronik-Altgeräte. - El O equipamento que adquiriu está identificado de acordo com a Diretiva 2012/19/UE relativa aos resíduos de equipamentos elétricos e eletrónicos. - L'apparecchiatura acquistata è identificata secondo la Direttiva 2012/19/UE sui rifiuti di apparecchiature elettriche ed elettroniche. - Zakupiony sprzęt został zidentyfikowany zgodnie z dyrektywą 2012/19/UE w sprawie zużytego sprzętu elektrycznego i elektronicznego. - De apparatuur die je hebt gekocht, is geïdentificeerd volgens Richtlijn 2012/19/UE betreffende afgedankte elektrische en elektronische apparatuur.