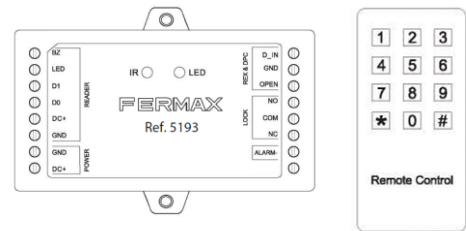


## MINI-CONTROLADOR WIEGAND 1 PORTA WIFI

### PT Manual do instalador



### Descrição

Os controladores wifi MINI permitem que os leitores Wiegand sejam dotados de controlo e ligação autónomos tanto da fechadura eléctrica como do botão de saída. O controlador inclui um cartão mestre para registar/desregistar utilizadores e um controlo remoto por infravermelhos para programação e manutenção da instalação. **Recomenda-se a instalação do controlador atrás do leitor, num registo separado e não acessível do exterior.**

### Caraterísticas

- 1.000 utilizadores + 500 utilizadores (na aplicação).
  - Modos de funcionamento: Cartão, cartão ou teclado, cartão com teclado e multi-cartão/teclado válido.
  - Permite a ligação de 1 leitor com saída Wiegand 26.
  - Permite que os teclados transmitam em 4 bits, 8 bits (ASCII) ou 10 bits o número do cartão virtual.
  - Teclado de programação por infravermelhos incluído.
  - Permite a ligação de um dispositivo externo para atuar como alarme (por exemplo, sirene ou sinalização LED).
  - Permite a ligação de um sensor de contacto para o estado da porta (disponível através da aplicação).
  - Modo de interbloqueio entre 2 portas através da ligação de 2 mini-controladores WIFI.
  - Permite 1 cartão principal, 2 utilizadores de pânico e 1 utilizador de segurança.
  - Modo de recolha automática de porta-chaves.
  - Adição/eliminação remota de códigos de utilizador/teclado (disponível através da aplicação).\*
  - Restrições temporárias do utilizador (disponíveis através da aplicação).\*
  - Códigos para convidados e códigos de utilização única.
  - Monitorização das aberturas de portas (disponível através da aplicação).\*
  - Abertura remota da porta (disponível através da aplicação).\*
- (\* ) É necessária uma ligação à Internet.

### Dados técnicos

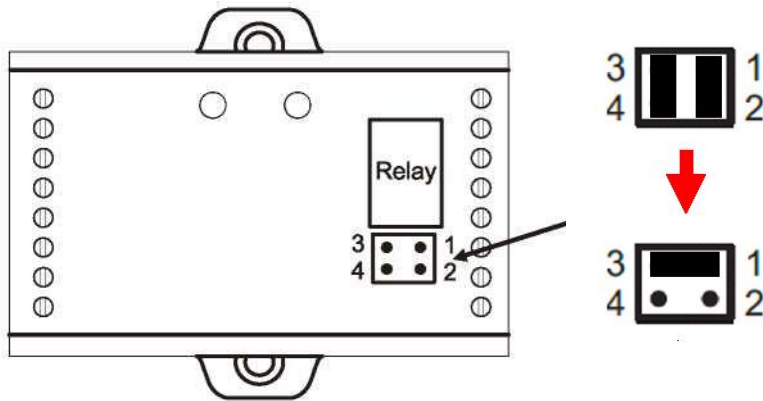
Mini controlador de porta Wiegand WIFI.

Modelo	Mini-controlador Wiegand 1 porta WIFI
Capacidade do utilizador	1.000 (local) + 500 (na aplicação)
N.º de cartões / códigos de teclado	1.000 (no local) + 1.000 (na aplicação)
Modos de acesso	Cartão, cartão ou teclado (PIN), cartão + teclado (PIN)
Alimentação	12Vdc
Consumo em vazio / em funcionamento	100mA / 150mA
*Relé (saída 12Vdc/2A consoante a fonte de alimentação)	2A Máximo Pode ser configurado internamente para ser um contacto seco (sem potencial).
Tempo de saída ajustável	1-99 (5 segundos programados por defeito)
Protocolo	Wiegand 26bits

Material	ABS
Distância ao leitor	Máx. 100m. (Verificar a distância para cada leitor compatível)
Temperatura de funcionamento	-20°C a +60°C @ 0-90% de humidade relativa
Dimensões (comprimento x largura x profundidade)	91mm× 48mm × 20mm

**OBSERVAÇÕES:**

- 1 utilizador na aplicação pode ter mais do que um código de teclado ou cartão.
- Podem ser criados até 1.000 códigos temporários a partir da aplicação sem os relacionar com um utilizador.



\*Ao abrir a tampa de plástico do controlador, vemos as seguintes definições de fábrica:

Relé com saída de alimentação direta:

Jumper: 3 e 4.

Jumper: 1 e 2.

Se quiser que o relé funcione como um relé sem potencial, deixe apenas um jumper entre 3 e 1:

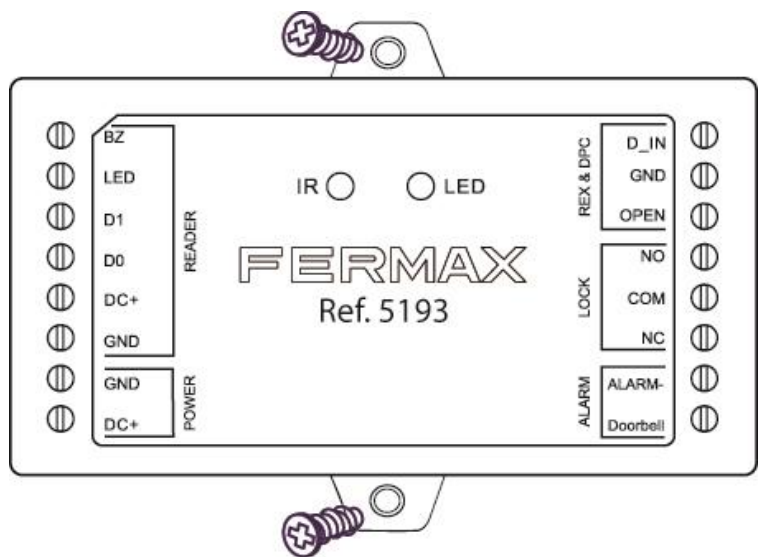
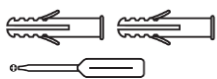
Jumper: 3 e 1.

**Instalação**

Díodo 1N4004 (proteção do relé)

Ver diagrama (página 4)

Ø3\*25mm



## Ligações

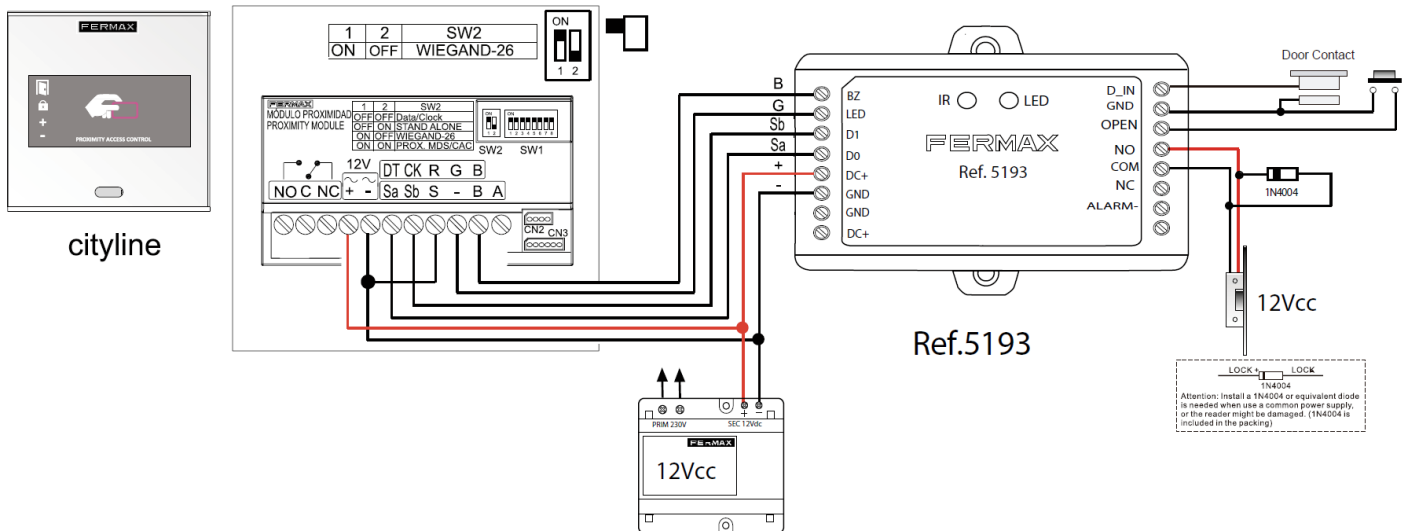
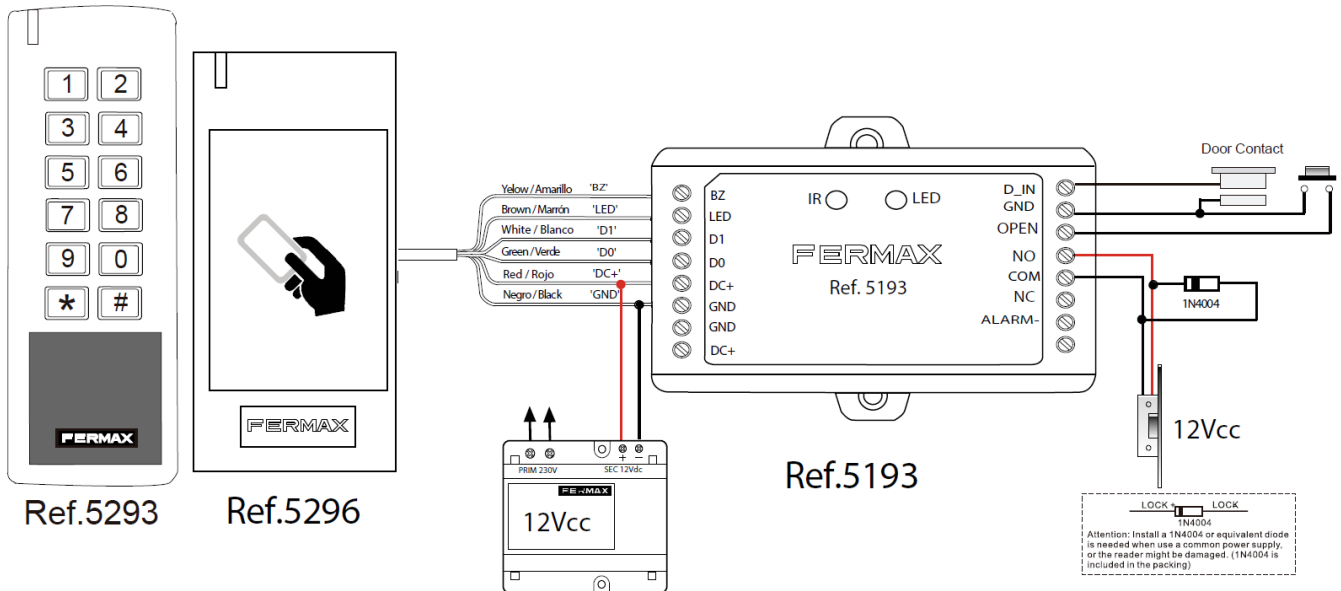
Nome	Notas
<b>Aparador lateral esquerdo</b>	
BZ	Ativação do sinal sonoro do leitor
LED	Controlo do LED do leitor
D1	Entrada Wiegand Dados 1
D0	Entrada Wiegand Dados 0
+DC	DC Pólo positivo (12V) Fonte de alimentação de entrada do leitor.
GND	DC Pólo Negativo (12V) Fonte de alimentação de entrada do leitor.
GND	Pólo negativo DC (12V) Fonte de alimentação de entrada do mini controlador wifi.
+DC	Pólo positivo DC (12V) Fonte de alimentação de entrada do mini controlador wifi.
<b>Aparador do lado direito</b>	
D_IN	Conector de um dos fios do sensor da porta
GND	Conector para um dos fios do sensor da porta e do botão de saída
ABERTO	Conector de um dos fios do botão de saída.
NÃO	Conector de saída de relé normalmente aberto (instalar diodo de proteção)
COM	Conector comum e pólo negativo da fonte de alimentação do desbloqueio elétrico. (Conector comum de saída de relé)
NC	Conector de saída de relé normalmente fechado (instalar diodo de proteção)
ALARME-	Pólo negativo para ligar uma sirene/luz durante a ativação do alarme

## Indicações LED e sonoras do mini-controlador WIFI

Funcionamento	LED	Buzina
Descanso	LED vermelho fixo	Sem sinal sonoro
Aceder ao modo de programação	LED vermelho intermitente	1 sinal sonoro
Durante o modo de programação	LED laranja fixo	1 sinal sonoro
Erro de funcionamento	NA	3 bips
Saída do modo de programação	LED vermelho fixo	1 sinal sonoro
Abertura da porta	LED verde contínuo	1 sinal sonoro
Alarme	O LED vermelho pisca rapidamente	Bip contínuo

## Esquemas

Com desbloqueio do fecho de funcionamento normal. Relé com saída de alimentação direta de 12Vdc



## Leitores compatíveis:

- REF. 5293 - TECLADO COM RESISTÊNCIA À PROXIMIDADE [distância máx. 100m]
- REF. 5296 - LEITOR PROX. RESISTENTE resistente WG [distância máx. 100m]
- REF. 6957 - LEITOR DE PROXIMIDADE CITYLINE DESFIRE (Skyline Ref. 7463 ou Marine Ref. 5509) [distância máx. 40m]
- REF. 6992 - LEITOR DE PROXIMIDADE CITYLINE (Skyline Ref. 7440 ou Marine Ref. 5472) [distância máx. 40m]
- REF. 6958 - LEITOR DE PROXIMIDADE CITYLINE WG MIFARE/EM [distância máx. 100m]
- REF. 5190 - LEITOR DE TECLADO CITY WIEGAND (Skyline Ref. 5190 ou Marine Ref. 5192) [distância máx. 100m]

## Programação

Existem 3 formas de programar o mini-controlador WIFI:

1. Por Master Card
2. Por controlo remoto IR
3. Através da aplicação TUYA

### Utilizadores

Para os modos 1 e 2, são permitidos até 1.000 utilizadores, que têm um ID de utilizador único:

- Utilizador comum: ID do utilizador = 0-986
- Utilizador de segurança: ID do utilizador = 987
- Utilizador em pânico: ID do utilizador = 988-989
- Utilizador convidado: ID do utilizador = 990-999

No modo 3 (aplicação), são permitidos até 500 utilizadores. Um utilizador pode ter 1 ou mais códigos de teclado/cartão relacionados. No total, podem ser geridos até 1.000 códigos/cartões a partir da aplicação.

## Programação através de cartão mestre

Só é possível acrescentar e/ou eliminar utilizadores comuns através do cartão principal.

O cartão Master por defeito está incluído na embalagem.

### **Adicionar um utilizador identificador (cartão/chave de controlo)**

1. Apresentar o MASTER CARD no leitor de proximidade ligado ao mini-controlador wifi.
2. Apresentar o novo cartão/anel de chaves (apresentar os cartões que pretende registar. Estes ocuparão a posição do ID de utilizador de acordo com a ordem em que são apresentados, de 0 a 986).
3. Apresentar o MASTER CARD para sair do modo de programação.

### **Adicionar um utilizador de código de teclado**

1. Apresentar o MASTER CARD no teclado/leitor de proximidade ligado ao mini-controlador wifi.
2. Introduza o novo código de teclado e # para confirmar (repita este passo para tantos códigos de teclado quantos quiser registar. Estes ocuparão a posição de ID de utilizador de acordo com a ordem em que são apresentados de 0 a 999).
3. Apresentar o MASTER CARD para sair do modo de programação.

### OBSERVAÇÕES:

- **ID do utilizador:** A cada utilizador é atribuído um identificador de ID de 0-999, pela ordem em que se regista. Os identificadores não reconhecem os zeros à esquerda. **IMPORTANTE:** Lembre-se do ID de utilizador de cada utilizador para poder modificá-lo (apagar o código do cartão ou do teclado).
- **Código do teclado:** O código pode conter 4 a 6 dígitos.

### **Eliminar os utilizadores identificadores (cartão/chave de comando)**

1. Apresentar o MASTER CARD no leitor de proximidade 2 vezes em menos de 5 segundos.
2. Apresentar os cartões/chaves para anular o registo.

3. Apresentar o MASTER CARD para sair do modo de programação.

### Eliminar utilizadores do código do teclado

1. Apresentar o MASTER CARD no teclado/leitor de proximidade 2 vezes em menos de 5 segundos.
2. Introduza o código do teclado e o número que pretende anular a subscrição para confirmar (repita este passo para o número de códigos de teclado que pretende anular).
3. Apresentar o MASTER CARD para sair do modo de programação.

### Alteração do cartão principal

1. Desligar o dispositivo.
2. Ligar GND e OPEN (premir e manter premido o botão de saída).
3. Ligar o dispositivo.
4. Ouvirá 2 sinais sonoros.
5. No espaço de 5 segundos, desligar o jumper entre GND e OPEN (deixar de premir o botão de saída).
6. O LED do mini controlador wifi acende-se a laranja.
7. Passar qualquer cartão/chave compatível com a tecnologia do leitor (DESFIRE/EM/MIFARE) consoante o leitor ligado.
8. O LED do mini controlador wifi acende-se a vermelho.
9. O cartão/chaveiro lido será o novo cartão mastercard

IMPORTANTE: o novo cartão mestre/chave fob não pode ser um utilizador já registado no mini-controlador wifi.

## Programação por controlo remoto IR

Este modo de programação requer que se aponte o telecomando IR diretamente para o mini-controlador WIFI.

### Entrar e sair do modo de programação

Passos de programação	Marcação
1. Entrar no modo de programação	* <b>(Código mestre) #</b> <i>(O código predefinido é 123456)</i>
2. Sair do modo de programação	*

### Alterar o código mestre

Passos de programação	Marcação
1. Entrar no modo de programação	* <b>(Código Mestre)</b>
2. Então	<b>0 (novo código mestre) # (repetir novo código mestre) #</b> <i>(O código mestre deve ter 6 dígitos)</i>
3. Sair do modo de programação	*

## Gestão de utilizadores

### Adicionar utilizadores comuns

- Tipo de distintivo: cartão/chave de controlo ou código de teclado
- ID do utilizador: 0-986

- Comprimento do código do teclado: 4-6 dígitos

Passos de programação	Marcação
1. Entrar no modo de programação	<b>* (Código mestre)</b> (O código predefinido é 123456)
2. Adicionar <b>cartão/chave de controlo</b> (escolher uma das 2 opções)	
a) Através do ID de utilizador automático (O ID de utilizador é atribuído automaticamente)	<b>1 (apresentar o identificador no leitor) #</b> (Pode ser apresentado um identificador após o outro)
b) Introduzir manualmente o ID do utilizador	<b>1 (ID do utilizador) # (apresentar o identificador no leitor) #</b>
2. Adicionar <b>código de teclado</b> (selecionar uma das 2 opções)	
a) Através do ID de utilizador automático (O ID de utilizador é atribuído automaticamente)	<b>1 (código do teclado) #</b> (Pode ser apresentado um código do teclado após o outro)
b) Introduzir manualmente o ID do utilizador	<b>1 (ID do utilizador) # (código do teclado) #</b>
3. Sair do modo de programação	*

#### OBSERVAÇÕES:

Para aumentar a segurança, é permitido mascarar o código de teclado válido até um máximo de 9 dígitos (apenas compatível com códigos de teclado válidos de 6 dígitos).

Exemplo: Para um código de teclado válido 123456, durante a configuração, marcar o seguinte:

**1 \*(123456)\* #**    o **1 \*(123456)\*\* #**

em que \* é um número qualquer de 0 a 9 que é marcado no leitor para mascarar o código válido.

No primeiro exemplo, a introdução do código do teclado 87**123456**2 no leitor permite abrir a porta.

No segundo exemplo, a introdução do código do teclado **1123456**78 no leitor permite abrir a porta.

#### **Adicionar utilizador de segurança**

- Tipo de distintivo: cartão/chave de controlo ou código de teclado
- ID do utilizador: 987
- Comprimento do código do teclado: 4-6 dígitos

Passos de programação	Marcação
1. Entrar no modo de programação	<b>* (Código Mestre)</b>
2. Adicionar <b>cartão/chave de controlo</b>	
Introdução manual do ID de utilizador reservado	<b>1 (ID do utilizador) # (apresentar o identificador no leitor) #</b>
2. Adicionar <b>código do teclado</b>	
Introdução manual do ID de utilizador reservado	<b>1 (ID do utilizador) # (código do teclado) #</b>
3. Sair do modo de programação	*

OBSERVAÇÕES:

- O utilizador de segurança pode bloquear a leitura de identificadores ou códigos de teclado válidos.
- Os utilizadores registados não poderão abrir a porta se passarem o cartão/chave de controlo ou introduzirem o código do teclado.
- Quando voltar a passar o cartão/chave de comando ou introduzir o código do teclado, os utilizadores registados podem abrir a porta.

**IMPORTANTE:** Este bloqueio também afecta os utilizadores de aplicações. Os códigos e identificadores do teclado introduzidos através da aplicação não permitirão a abertura da porta se o utilizador de segurança tiver ativado o bloqueio do leitor. No entanto, a partir da aplicação, será possível abrir a porta através do desbloqueio remoto.

**Adicionar utilizadores em pânico**

- Tipo de distintivo: cartão/chave de controlo ou código de teclado
- ID do utilizador: 988-989
- Comprimento do código do teclado: 4-6 dígitos

<b>Passos de programação</b>	<b>Marcação</b>
1. Entrar no modo de programação	<b>(Código Mestre)</b>
<b>2. Adicionar cartão/chave de controlo</b>	
Introdução manual de um ID de utilizador reservado	<b>1 (ID do utilizador) # (apresentar o identificador ao leitor) #</b>
<b>2. Adicionar código do teclado</b>	
Introdução manual de um ID de utilizador reservado	<b>1 (ID do utilizador) # (código do teclado) #</b>
3. Sair do modo de programação	*

OBSERVAÇÕES:

- Os utilizadores em pânico podem abrir a porta e ativar permanentemente a saída de ALARME. Isto permite ativar uma sirene ou uma sinalização LED para iniciar uma evacuação, por exemplo.
- Os utilizadores registados podem abrir a porta mesmo que a saída ALARME- esteja activada.
- Além disso, é enviada uma notificação aos utilizadores da aplicação TUYA indicando o Alarme de Pânico.
- A única forma de desligar a saída ALARM- é repor a fonte de alimentação no mini-controlador wifi.

**Adicionar utilizadores visitantes**

- Tipo de distintivo: cartão/chave de controlo ou código de teclado
- ID do utilizador: 990-999
- Comprimento do código do teclado: 4-6 dígitos

<b>Passos de programação</b>	<b>Marcação</b>
1. Entrar no modo de programação	<b>(Código Mestre)</b>
<b>2. Adicionar cartão/chave de controlo</b>	
Introdução manual de um ID de utilizador reservado	<b>1 (ID do utilizador) # (0-9) # (apresentar o identificador no leitor)</b> <i>(sendo 1 o número mínimo de utilizações = 1 utilização)</i>
<b>2. Adicionar código do teclado</b>	
Introdução manual de um ID de utilizador reservado	<b>1 (ID do utilizador) # (0-9) # (código do teclado) #</b> <i>(em que 0 é o número máximo de utilizações = 10 utilizações)</i>
3. Sair do modo de programação	*

**OBSERVAÇÕES:**

- Os utilizadores visitantes têm um número limitado de utilizações do cartão emitido (de 1 a 10 utilizações).
- Quando o número de utilizações configurado é atingido, o identificador ou o código do teclado deixa de ser válido.

**Eliminar utilizadores**

<b>Passos de programação</b>	<b>Marcação</b>
1. Entrar no modo de programação	<b>* (Código Mestre)</b>
<b>2. Eliminar o utilizador do cartão/anel de teclas</b>	
a) Passagem do identificador através do leitor	<b>2 (apresentar o identificador ao leitor) #</b>
b) Por ID de utilizador	<b>2 (ID do utilizador) #</b>
<b>2. Eliminar o utilizador do código do teclado</b>	
a) Introduzir o código do teclado no leitor	<b>2 (código do teclado) #</b>
b) Por ID de utilizador	<b>2 (ID do utilizador) #</b>
2. Eliminar <b>todos os utilizadores</b>	<b>2 (código mestre) #</b>
3. Sair do modo de programação	*

**OBSERVAÇÕES:**

- Se todos os utilizadores forem eliminados, tanto os registados localmente como através da aplicação são eliminados.

## Configuração de funções adicionais

### Modo de funcionamento do relé

- Modo de impulso: o relé da porta é ativado durante um tempo definido (por defeito, 5 segundos).
- Modo de alternância: O relé liga-se e desliga-se com cada código de teclado ou identificador válido (modo ON/OFF).

Passos de programação	Marcação
1. Entrar no modo de programação	<b>(Código Mestre)</b>
2. Definir o modo de funcionamento do relé	
a) Modo de impulsos	<b>3 (1-99) #</b> ( <i>modo de funcionamento predefinido</i> ) ( <i>onde 1-99 é o tempo de ativação do relé em segundos</i> )
b) Modo de alternância	<b>3 0 #</b>
3. Sair do modo de programação	*

### Configuração do modo de acesso

São permitidos 4 modos de acesso diferentes:

- Acesso por cartão/chave fob
- Acesso ao código do teclado
- Acesso por cartão/chave de controlo ou código de teclado (modo ativado por defeito)
- Acesso multi-utilizador (mais do que um utilizador deve validar a credencial para abrir a porta).

No modo multiutilizador, o intervalo de tempo durante o qual cada credencial deve ser apresentada não pode exceder 5 segundos. Caso contrário, o leitor entrará em modo de inatividade e a leitura das credenciais será reiniciada.

Passos de programação	Marcação
1. Entrar no modo de programação	<b>* (Código Mestre)</b>
2. Configurar o modo de acesso	
a) Modo de cartão/toque de teclas	<b>4 0 #</b>
b) Modo de código do teclado	<b>4 1 #</b>
c) Modo de cartão/chave de controlo ou código de teclado	<b>4 3 #</b> ( <i>predefinição</i> )
d) Modo multiutilizador	<b>4 3 (2-9) #</b> ( <i>2 a 9 utilizadores terão de validar as suas credenciais para abrir a porta</i> )
3. Sair do modo de programação	*

### OBSERVAÇÕES:

- Se o modo multi-utilizador estiver ativado, os utilizadores em pânico não necessitam de validação múltipla para abrir a porta (e ativar a saída ALARME-).

**Configuração do alarme**

Existem 4 tipos de mensagens de alarme configuráveis no mini-controlador wifi:

- Alarme de pânico (explicado na secção *Adicionar utilizadores de pânico*)
- Alarme de 10 tentativas falhadas
- Alarme de porta forçada (explicado na secção *Definições de deteção de porta aberta/fechada*)
- Alarme de porta aberta (explicado na secção *Definições de deteção de porta aberta/fechada*)

**Configuração do alarme de 10 tentativas falhadas**

Alarme acionado quando um código do teclado é introduzido 10 vezes incorretamente ou quando é introduzido no leitor um identificador não registado (cartão/porta-chaves). Por defeito, está desativado.

<b>Passos de programação</b>	<b>Marcação</b>
1. Entrar no modo de programação	<b>(Código Mestre)</b>
2. Configurar o modo de alarme de 10 tentativas falhadas	
a) Modo desativado (OFF)	<b>6 0 # (predefinição)</b>
b) Modo silencioso ativado (ON)	<b>6 1 #</b>
c) Modo de ativação de ruído (ON) Configuração da hora do alarme	<b>6 2 #</b> <b>5 (0-3) # (predefinição 1 minuto)</b>
3. Sair do modo de programação	*

**OBSERVAÇÕES:**

- O modo silencioso desactiva a abertura da porta por cartão/chave de controlo durante 10 minutos. Os códigos de teclado válidos, o botão de saída e a abertura remota através da aplicação são permitidos durante os 10 minutos para abrir a porta. Além disso, no momento da ativação, é enviada uma notificação para a aplicação com um alarme de 10 tentativas falhadas e o LED do minicontrolador Wi-Fi começa a piscar a vermelho.
- No modo silencioso, a saída ALARME- não é activada.
- A única forma de desbloquear os 10 minutos durante o período em que o alarme está ativo é desligar a fonte de alimentação do mini controlador wifi.
- Se o modo ruidoso estiver ativado, a saída ALARME- é activada quando o alarme de 10 tentativas falhadas é acionado. Além disso, é enviada uma notificação para a aplicação com o alarme de 10 tentativas falhadas, o LED do mini controlador Wi-Fi começa a piscar a vermelho e é emitido um sinal sonoro contínuo.
- Se for apresentado um identificador válido (cartão/chave de comando) ou se for introduzido um código de teclado válido, o alarme é desativado. Se for apresentado o cartão mestre, o alarme é igualmente desativado.
- Durante o período de alarme de 10 minutos, o botão de saída e a aplicação permitem desbloquear a porta, mas não desactivam o alarme.
- A hora do alarme também pode ser definida através da aplicação (de 1 segundo a 3 minutos de duração)

**Configuração da deteção de porta aberta/fechada**

Para que o mini-controlador wifi saiba o estado da porta, é necessário instalar um sensor magnético de porta (ref. 1076) ou contactos de porta (ref. 2913 / ref. 7776). Ver o esquema de instalação na página 4.

O estado da porta está disponível através da aplicação.

Passos de programação	Marcação
1. Entrar no modo de programação	<b>(Código Mestre)</b>
2. Configurar a deteção do estado da porta	
a) Modo desativado (OFF)	<b>6 3 #</b> ( <i>predefinição</i> )
b) Modo ativado (ON) Configuração da hora do alarme	<b>6 4 #</b> <b>5 (0-3) #</b> ( <i>valor predefinido 1 minuto</i> )
3. Sair do modo de programação	*

**OBSERVAÇÕES:**

- Se a deteção de porta estiver activada, são activados 2 alarmes em conformidade: o alarme de porta aberta e o alarme de porta forçada.
- O alarme de porta aberta é ativado quando o comando detecta que a porta está aberta durante mais de 1 minuto após a abertura da porta e a porta é fisicamente aberta. Nesse momento, o minicontrolador wifi emite um sinal sonoro contínuo e a saída ALARME- é activada durante o tempo configurado.
- O alarme de porta forçada é ativado quando o mini-controlador wifi detecta que a porta está aberta sem que tenha havido uma abertura prévia da porta. Nesse momento, o comando emite um sinal sonoro contínuo e a saída ALARME- é activada durante o tempo configurado.
- A hora do alarme é a mesma que a configurada para o alarme de 10 tentativas falhadas (através da aplicação ou da programação por controlo remoto IR).

**Configuração da resposta à luz e ao som**

O mini-controlador wifi tem um LED e um sinal sonoro que emite um sinal sonoro em resposta a diferentes modos de funcionamento. Estas indicações luminosas e sonoras podem ser activadas/desactivadas:

Passos de programação	Marcação
1. Entrar no modo de programação	<b>(Código Mestre)</b>
2. Definir a resposta do som	
a) Desativar o som (OFF)	<b>7 0 #</b>
b) Ativar som (ON)	<b>7 1 #</b> ( <i>predefinição</i> )
3. Configurar a resposta à luz (LED)	
a) LED de desativação (OFF)	<b>7 2 #</b>
b) LED de ativação (ON)	<b>7 3 #</b> ( <i>predefinição</i> )
4. Sair do modo de programação	*

**Configuração do modo de recolha automática de porta-chaves**

Quando esta função está activada, qualquer chaveiro/cartão pode abrir a porta e, além disso, fica registado como utilizador comum. Esta função é útil para evitar ter de recolher os porta-chaves/cartões dos moradores do edifício quando o minicontrolador wifi é instalado numa instalação onde já existem utilizadores com identificadores próprios.

Esta função está desactivada por defeito.

**IMPORTANTE:** após um período de tempo limitado, esta função deve ser desactivada por razões de segurança.

Passos de programação	Marcação
1. Entrar no modo de programação	<b>* (Código Mestre)</b>
2. Configurar o modo de auto-coleção dos comandos	
a) Desativado (OFF)	<b>9 2 #</b> ( <i>predefinição</i> )
b) Ativado (ON)	<b>9 3 #</b>
4. Sair do modo de programação	*

**OBSERVAÇÕES:**

- Esta função não se aplica aos códigos de teclado.

**Configuração do modo de interbloqueio**

Se existirem dois minicontroladores wifi numa instalação para abrir duas portas diferentes, a função de interbloqueio permite limitar a abertura da segunda porta apenas quando a primeira estiver fechada, e vice-versa.

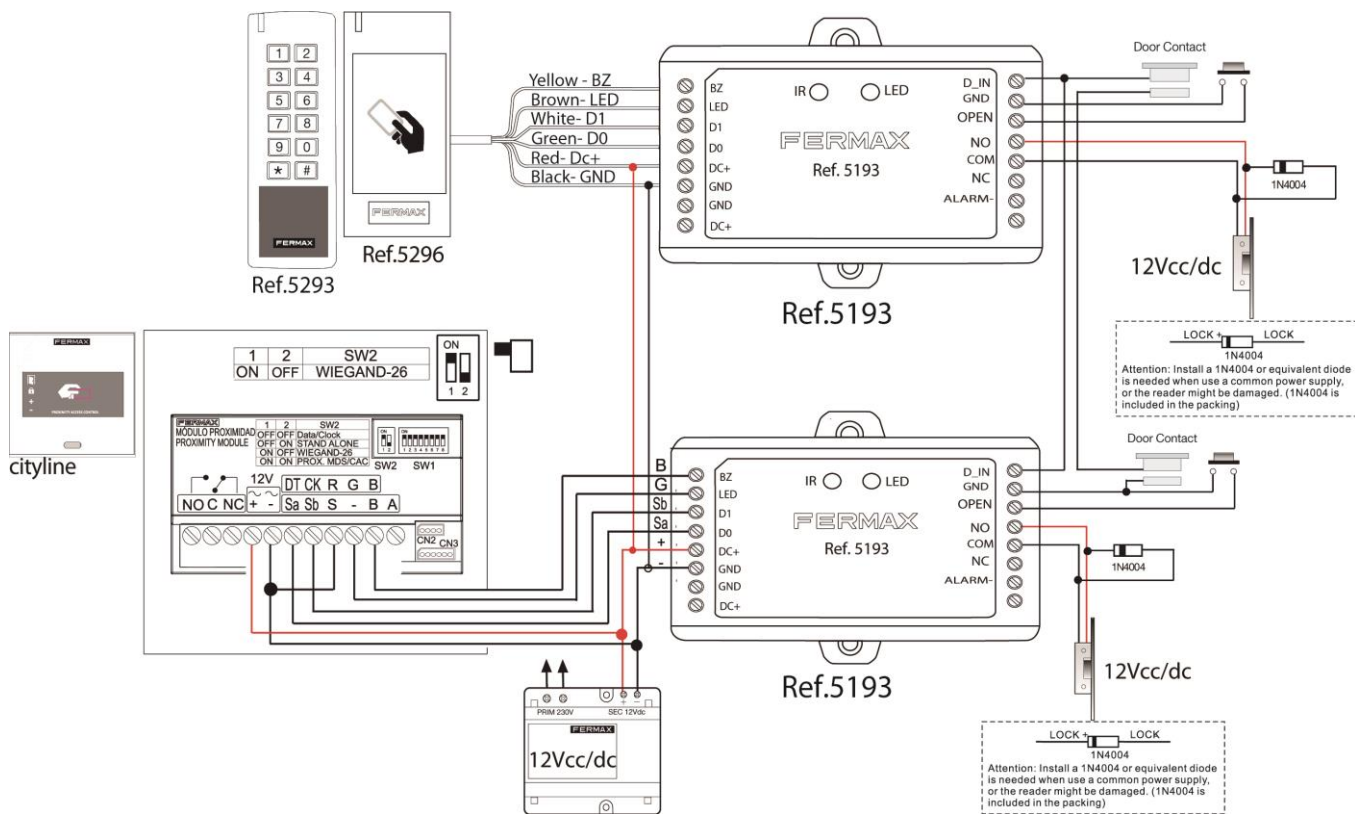
Para o efeito, ambos os mini-controladores wifi devem ter um sensor de porta para conhecer o estado da porta.

**Exemplos**

- Um utilizador válido do controlador 1 abre a porta e não a fecha. O utilizador válido do controlador 2 tenta abrir a porta, mas o acesso não é permitido.
- Um utilizador válido do controlador 1 abre a porta e fecha-a. O utilizador válido do controlador 2 abre a porta e o acesso é permitido.

Passos de programação	Marcação
1. Entrar no modo de programação	<b>* (Código Mestre)</b>
2. Configurar o modo de interbloqueio	
a) Desativado (OFF)	<b>9 0 #</b> ( <i>predefinição</i> )
b) Ativado (ON)	<b>9 1 #</b>
4. Sair do modo de programação	*

Esquema de instalação:



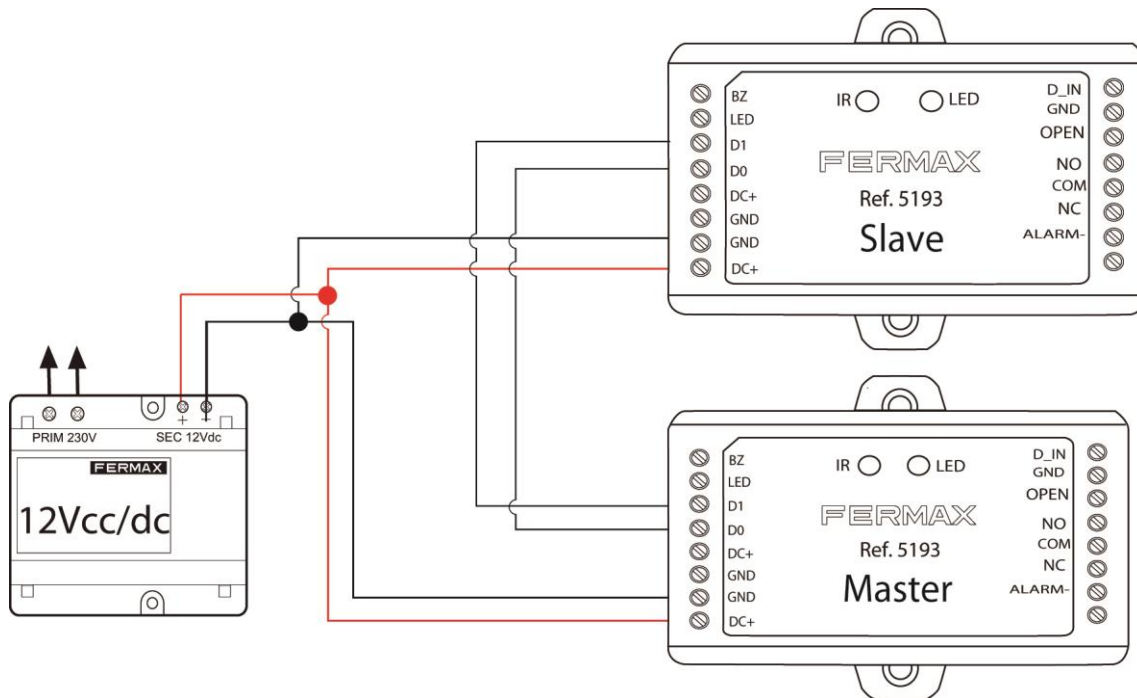
OBSERVAÇÕES:

- Em ambos os minicontroladores wifi, a função interbloqueio deve estar activada.
- Se os controladores forem alimentados por fontes de alimentação diferentes, ambos os negativos devem ser ligados.
- A validação das aberturas de portas é efectuada tanto para os utilizadores registados nas instalações como através da aplicação.
- Não é necessário ativar o modo de deteção de abertura/fecho. O estado da porta é determinado pelo tempo de abertura da porta. No entanto, enquanto o sensor da porta 1 não estiver fechado, não é possível abrir a porta 2.

**Os utilizadores transferem de um mini-controlador wifi para outro.**

Função útil para transferir os utilizadores registados localmente (através do cartão principal ou do controlo remoto por infravermelhos) de um minicontrolador wifi para outro. Para tal, o controlador Master (o que contém os utilizadores) deve estar ligado ao controlador Slave (o que vai receber a transferência de utilizadores).

Passos de programação	Marcação
1. Entrar no modo de programação	<b>(Código Mestre)</b>
2. Transferir utilizadores	<b>9 8 #</b>
3. Sair do modo de programação	<b>*</b>

Esquema de instalação:OBSERVAÇÕES:

- O código mestre deve ser o mesmo em ambos os dispositivos.
- A operação de transferência deve ser programada apenas a partir da unidade Master.
- Se todos os 1.000 utilizadores forem transferidos, pode demorar cerca de 30 segundos.
- Se o controlador Slave tiver utilizadores registados, estes serão eliminados e os do controlador principal serão guardados.
- Os utilizadores comuns, de pânico e de segurança são transferidos de um controlador para outro.
- Os utilizadores visitantes não são transferidos de um controlador para outro.
- Os utilizadores registados na aplicação não são transferidos de um controlador para outro.

**Reposição de fábrica**

1. Desligar o dispositivo.
2. Ligar GND e OPEN (premir e manter premido o botão de saída).
3. Ligar o dispositivo.
4. Ouvirá 2 sinais sonoros.
5. Aguardar pelo menos 5 segundos.
6. Ouve-se um sinal sonoro.
7. Desligar GND e OPEN (deixar de premir o botão de saída).
8. Passar qualquer cartão/chave compatível com a tecnologia do leitor (DESFIRE/EM/MIFARE) consoante o leitor ligado. Também funciona com qualquer código de teclado, se o que estiver conectado for um teclado e não um leitor.
9. O LED do mini-controlador wifi acende-se a vermelho.

OBSERVAÇÕES:

- Uma reposição de fábrica não elimina os utilizadores armazenados localmente ou através da aplicação.
- Se não esperar 5 segundos antes de soltar o botão de saída, o cartão/chave lido pelo leitor será um novo cartão mestre (como indicado na secção *Mudança de cartão mestre*).

## Configuração básica da APP

---

1. Descarregar e instalar a aplicação TUYA Smart.



2. Registrar o utilizador (se ainda não tiver um utilizador existente) e iniciar sessão.
3. Adicionar novo dispositivo e emparelhar o mini controlador wifi com a rede Wi-Fi de 2,4 Ghz com ligação à Internet
4. Desfrute das funções disponíveis na aplicação: Abrir a porta à distância, registar utilizadores, códigos temporários, etc.

Para mais informações sobre as funções e a utilização da aplicação, consulte o manual em linha da aplicação:



## DECLARAÇÃO CE DE CONFORMIDADE

Pelo presente, a **FERMAX ELECTRONICA, S.A.U.** declara que a ref. 5193 - MINI WG 1 PTA CONTROLADOR DE PORTA WIFI está em conformidade com os requisitos da Diretiva RED 2014/53/UE e da Diretiva RoHS 2011/65/UE.

Ver sítio Web [www.fermax.com](http://www.fermax.com)

FERMAX Avd. Tres Cruces, 133, 46017 Valencia, Espanha.

<https://www.fermax.com/spain/pro/documentacion/documentacion-tecnica/DT-13-declaraciones-de-conformidad.html>

**Módulo de radiofrequência:**

Banda de frequência: 2,4GHz (2412MHz - 2472MHz) / Potência máxima: 15,75 dBm

## RESÍDUOS DE EQUIPAMENTOS ELÉCTRICOS E ELECTRÓNICOS - EEEEA DIRECTIVA 2012/19/UE



O equipamento que adquiriu está identificado de acordo com a Diretiva 2012/19/UE relativa aos resíduos de equipamentos eléctricos e electrónicos.

Para mais informação, visite [www.fermax.com](http://www.fermax.com)  
Contacto: [tec@fermax.com](mailto:tec@fermax.com) / [www.fermax.com/contact](http://www.fermax.com/contact)



**PT.** Publicação técnica de carácter informativo editada por FERMAX ELECTRONICA S.A.U.

A FERMAX ELECTRONICA, na sua política de melhoria constante, reserva-se o direito de modificar o conteúdo deste documento, bem como as características dos produtos nele referidos, em qualquer momento e sem aviso prévio.

Quaisquer alterações serão reflectidas em edições posteriores do presente documento.



Avda. Tres Cruces, 133 - 46017 Valencia (Espanha)

Tel. 96 317 80 00 - Fax 96 377 07 50

Exportação tel.: 00 34 96 317 80 02

[www.fermax.com](http://www.fermax.com)- [fermax@fermax.com](mailto:fermax@fermax.com)